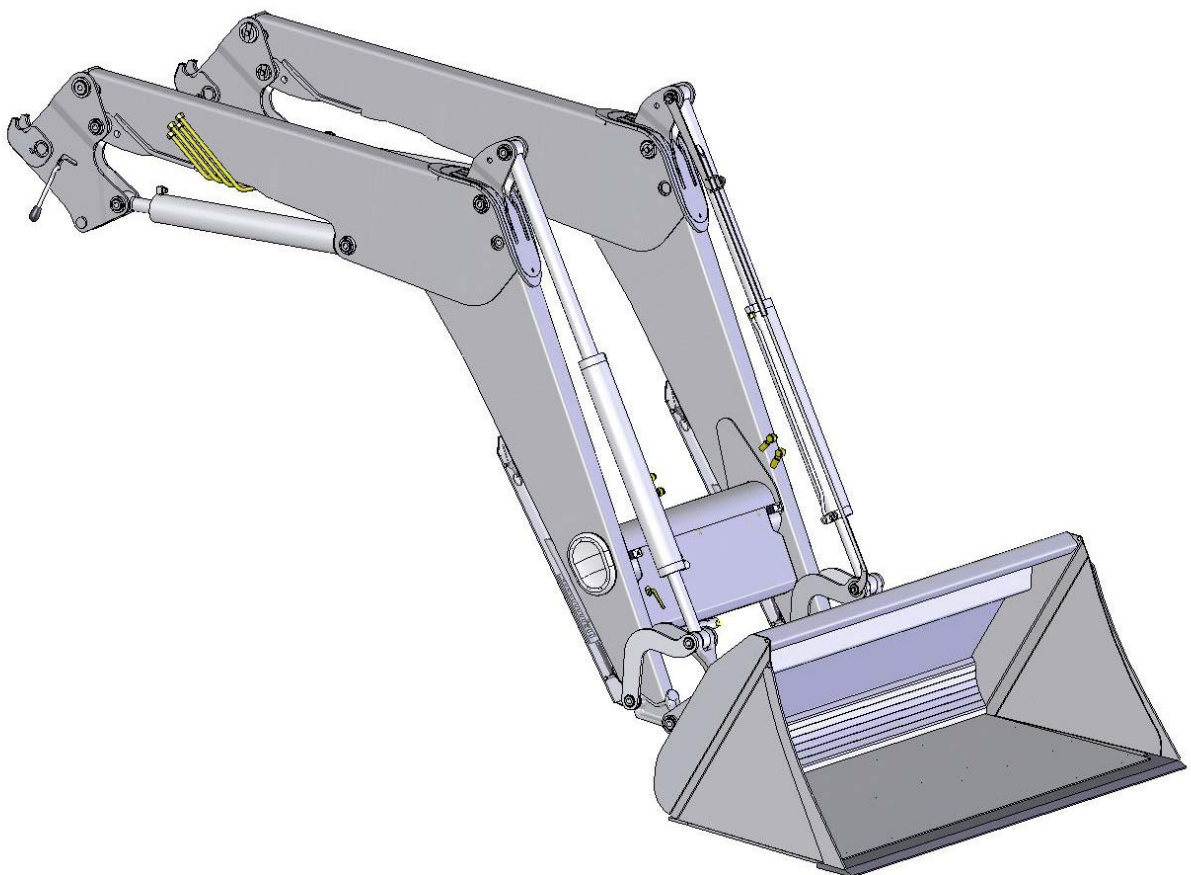


# STOLL

## Bedieningshandleiding Frontlader

FZ • FS • FZ+ • FZ L ProfiLine



**▲ Gevaar ▲**

Lees de handleiding zorgvuldig door voordat u met de frontlader aan het werk gaat.

# Inhoudsopgave

## - Originele bedieningshandleiding -

1	Inleiding.....	3
1.1	Gebruik van de handleiding .....	3
1.2	Waarschuwingsteksten .....	4
1.3	Juist gebruik van de frontlader.....	4
1.4	Beschrijving van de frontlader.....	5
1.5	Frontladertypen .....	5
2	Veiligheidsaanwijzingen .....	6
2.1	Algemeen .....	6
2.2	Voor het werk.....	7
2.3	Tijdens wegtransport.....	8
2.4	Tijdens het werk.....	9
2.5	Na het werk .....	12
2.6	Na het werk .....	13
2.7	Veiligheidsstickers – betekenis, bestelnummers, plaats .....	14
3	Frontlader.....	18
3.1	Vorbereidingen voor het gebruik.....	18
3.2	Ballast aanbrengen op de trekker .....	19
3.3	Bediening van de frontlader .....	20
3.3.1	Bediening via trekkerventielen .....	21
3.3.2	Bediening via éénehendelbediening (EHS) .....	21
3.3.3	Bediening via elektrische joystick (EHS Eco-Pro, EHS Pro).....	21
3.4	Extra functies bij de bediening .....	22
3.4.1	3e en 4e functie.....	22
3.4.2	Schnellentleerung (nur FZ+en FZ L).....	23
3.4.3	Snelkiepfunctie (alleen FS snelkiep) .....	23
3.4.4	Aktief nascheppen (alleen FZ+) .....	23
3.4.5	Return To Level (alleen FZ L) .....	24
3.5	Aan- en af koppelen van de frontlader.....	24
3.5.1	Instellen van de vergrendeling .....	26
3.5.2	In- en uitklappen van de steunpoten .....	27
3.6	Aan- en afkoppelen van werktuigen .....	28
3.7	Bakstand-indikator .....	29
3.8	Mechanische parallelgeleiding (FZ, FZ+, FZ L).....	29
3.9	Nascheppen (FZ, FZ+, FZ L).....	30
4	Opties.....	30
4.1	Hydro-Fix.....	30
4.2	3e en 4e functie.....	31
4.3	Comfort – Drive.....	31
4.4	Hydro-Lock.....	32
5	Werktuigen .....	33
5.1	Palletvork .....	33
6	Onderhoud .....	34
6.1	Hydrauliek .....	34
6.2	Draaipunten.....	35
6.3	Schroefverbindingen .....	35
6.4	Storingen op sporen.....	36
7	Bijlage .....	38
7.1	Hydraulisch schema.....	38
7.2	Elektrisch - schema.....	42
7.2.1	Elektrischschema frontlader .....	43
7.2.2	Schakelschema tractor.....	45
7.3	Technische gegevens .....	49
7.4	Registratiepapieren .....	50
7.5	Kenteken van de frontlader.....	50
7.6	EG Conformiteitsverklaring .....	51

# 1 Inleiding

Geachte klant,

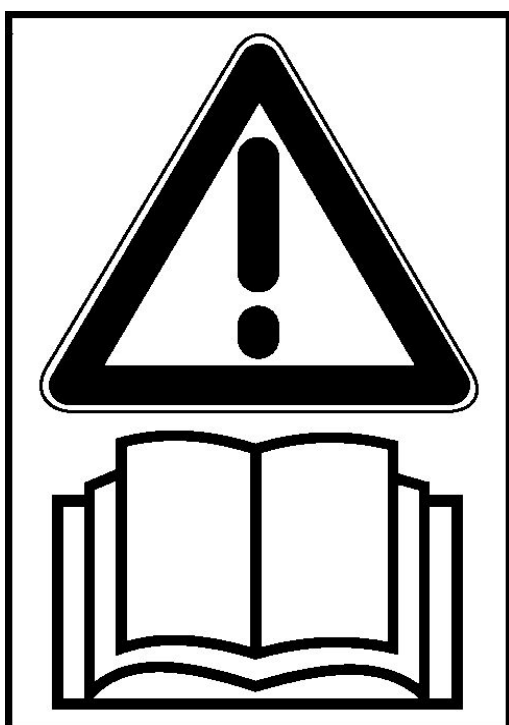
Wij zijn blij dat u gekozen heeft voor een frontlader uit onze fabriek.

Maak u intensief vertrouwd met de bediening van de frontlader zodat u lang plezier van dit produkt zult hebben.

Hartelijk dank.

Medewerkers en directie van Wilhelm Stoll Maschinenfabrik GmbH

## 1.1 Gebruik van de handleiding



### **▲ Gevaar ▲**

**Lees de handleiding zorgvuldig door voordat u met de frontlader aan het werk gaat.**

In deze handleiding wordt de bediening en het onderhoud van de frontlader beschreven.

Wanneer u vragen heeft over deze handleiding neem dan contact op met uw dealer.

Bij elke machine hoort een bedieningshandleiding. Zij is onderdeel van de frontlader en moet in de trekker liggen, zodat de bestuurder of onderhoudsmonteur ieder moment de handleiding raadplegen kan.

Bestel direct een nieuw exemplaar als de oude beschadigd of kwijt geraakt is.

Deze handleiding omschrijft de stand van de techniek ten tijde van levering van de frontlader.

Wij behouden ons het recht voor om op het gebied van technische ontwikkeling, veranderingen door te voeren aan de constructie en technische gegevens van de frontlader en zijn componenten.

Aangeven van de richtingen:

De in deze handleiding aangegeven richtingen rechts en links zijn vanaf de bestuurder met het zicht naar voren gezien.(rijrichting)

## 1.2 Waarschuwingsteksten

In deze handleiding wordt gebruik gemaakt van waarschuwingsteksten (symbolen), om u tegen verwondingen te beschermen en om machineschade te voorkomen. Lees en let altijd op deze waarschuwingsteksten (symbolen). De waarschuwingsteksten zijn vet gedrukt. De teksten worden ingeleid met de woorden ▲ Gevaar ▲ of ▲ Pas op ▲.

Deze twee waarschuwingswoorden hebben de volgende betekenis:

### ▲ Gevaar ▲

**Niet in acht nemen kan lijden tot ernstige verwondingen of zelfs de dood of zware schade aan de machine.**

### ▲ Pas op ▲

**Niet in acht nemen kan lijden tot ernstige verwondingen of zware schade aan de machine.**

Extra opmerkingen gaan vooraf met het woord

### **Opmerking**

Het verduidelijkt een bepaalde uitleg of het uitvoeren van een bepaalde volgorde van handelen.

## 1.3 Juist gebruik van de frontlader

De frontlader is uitsluitend gebouwd voor laderwerkzaamheden op een agrarisch- of bosbouwbedrijf.

Het mag alleen met door STOLL aangegeven werktuigen ingezet worden.

Het mag alleen op trekkers gebouwd worden die aan STOLL aangeboden en ontvangen zijn.

De frontlader mag alleen bediend worden vanaf de zitplaats in te tractor.

De frontlader en het werktuig mogen niet gelijktijdig met andere hydraulische werktuigen bediend worden.

De frontlader mag niet voor hefwerkzaamheden gebruikt worden waarbij mensen nodig zijn in de buurt van de lader. Het gevaar bestaat dat de personen klem komen te zitten tussen bodem en laadgoederen wanneer het hydraulisch systeem uitvalt. Voor eventuele arbeid van deze strekking zijn veiligheidsmaatregelen aan te brengen en moeten dan ook geactiveerd worden.

### ▲ Gevaar ▲

**Elk ander gebruik wordt als niet juist gebruik aangemerkt. Voor daaruit ontstane schade staat de fabrikant STOLL niet garant. Het risico ligt geheel bij de gebruiker.**

Onder juist gebruik behoort ook het nakomen van de door de fabrikant voorgeschreven bedienings- en onderhoudsvoorwaarden.

De frontlader mag alleen door personen gebruikt worden die goed voorgelicht zijn, die de bedieningshandleiding goed hebben gelezen en goed gewezen zijn op de gevaren die aan het werken met een frontlader verbonden zijn.

## 1.4 Beschrijving van de frontlader

De Stoll frontlader is een laadwerktuig dat aan de trekker gemonteerd is. Het wordt gebruikt voor het heffen en verplaatsen van goederen.

De werking van de frontlader en de bediening van de werktuigen geschiedt middels hydraulische cilinders. De frontlader wordt aangestuurd door de trekkerhydrauliek en bediend vanaf de bestuurderszitplaats.

Met het STOLL koppelsysteem wordt de frontlader makkelijk aan- en afgekoppeld. De steunpoten zorgen voor een stabiele en veilige stand van de afgekoppelde frontlader.

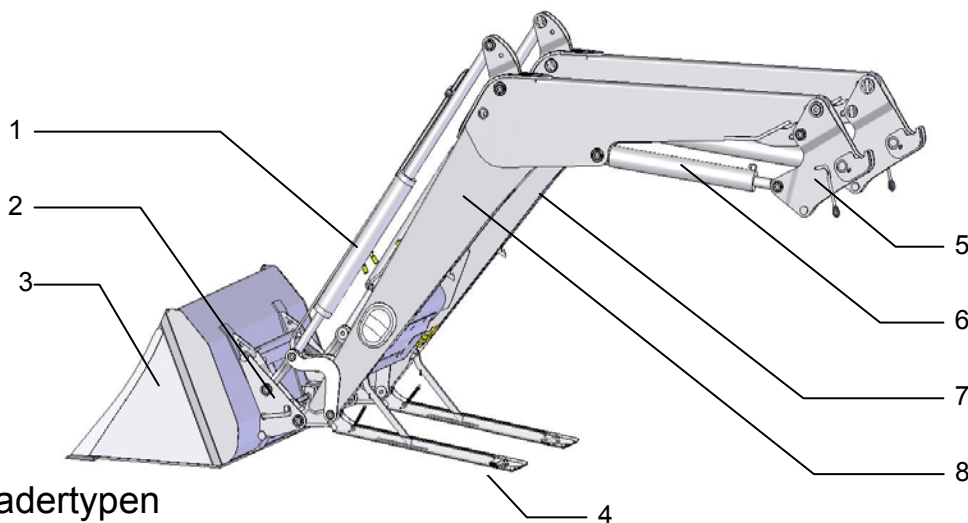
Middels het snelwisselframe worden werktuigen verbonden aan de frontlader. Het snelwisselframe maakt snel en veilig wisselen van werktuigen mogelijk.

De frontlader bestaat uit:

1. Werktuigcilinders
2. Snelwisselframe
3. Werktuig (bv. grondbak)
4. Steunpoten
5. Koppelzuil (koppelsysteem)
6. Hefcilinders
7. Hydrauliekleidingen
8. Laderarm

Aan de trekker gemonteerde delen

9. Aanbouwdelen
10. Frontbescherming
11. Hydrauliekleidingen



## 1.5 Frontladertypen

Alle frontladertypen zijn standaard uitgevoerd met hydraulische werktuigbediening en dubbelwerkende cilinders.

Het type frontlader FZ heeft in tegenstelling tot het type FS een mechanische parallelgeleiding van het werktuig.

Het type frontlader FZ+ en FZ L beschikt over extra functies betreffende de werktuigbediening. Deze functies worden in hoofdstuk 3 besproken.

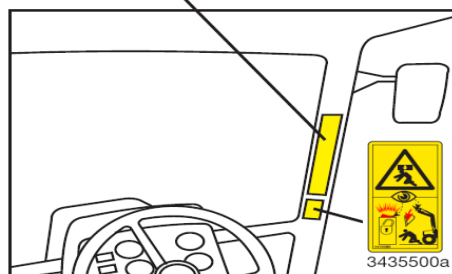
Werktuigfuncties	FS	FZ	FZ+	FZ L	FS snelkiep
Mechanische parallelgeleiding		•	•	•	
Snel afkiepen			•	•	
Aktief nascheppen			•		
Return To Level				•	
Snelkippen					•

## 2 Veiligheidsaanwijzingen

### 2.1 Algemeen



3449070a



Lees en volg de volgende veiligheidsaanwijzingen op voordat u met de frontlader gaat werken of onderhoud gaat plegen.  
Hierdoor vermijdt u ongelukken.

Wanneer u vragen heeft over deze handleiding neem dan contact op met uw dealer.

Plak de veiligheidsstickers goed zichtbaar voor de bestuurder op.

#### **▲ Gevaar ▲**

Houd de ongevallenpreventievoorschriften, evenals de veiligheidstechnische-, arbeidsmedische- en verkeersvoorschriften van het land waar met de frontlader wordt gewerkt in acht.

#### **▲ Gevaar ▲**

Eigenhandige veranderingen aan de frontlader en/of werktuigen sluit aansprakelijkheid van de fabrikant uit, op eventuele schade die daaruit ontstaat.

## 2.2 Voor het werk

### ▲ Gevaar ▲

Controleer voor het werk de trekker en de frontlader:

- Stel vast dat alle componenten vast zitten.
- Repareer of wissel beschadigde, versleten of ontbrekende onderdelen.
- Stel vast dat beschermingskappen-hoezen in goede conditie en op de juiste wijze gemonteerd zijn.
- Zorg dat alle nodige instellingen aan de trekker en aan de frontlader goed uitgevoerd worden.
- Controleer regelmatig het aandraaimoment van alle schroeven en moeren (H. 6.3, p. 35).
- Let op regelmatige smering van alle componenten (H. 6.2, p. 35).

### ▲ Pas op ▲

Indien er uitrustingen op de trekker gemonteerd zijn die in aanraking kunnen komen met de frontlader dienen deze eerst verwijderd te worden alvorens met de frontlader te gaan werken.

### ▲ Gevaar ▲

**Blokkeer de hydrauliek wanneer u op de weg rijdt of de trekker uit zet.**

Frontladers mogen alleen op trekkers gebouwd worden met een te blokkeren hydrauliekventiel in de neutraalstand.

De gebruikte hydrauliek ventielen mogen in de actieve stand niet arreteren (behalve de zweefstand) is dat wel zo dan de arretering uitschakelen.

### ▲ Gevaar ▲

De bediening van de hydrauliekventielen mag nooit mogelijk zijn anders dan vanaf de zitplaats in de cabine, in het bijzonder de externe bediening van de fronthefinrichting. Als dat wel mogelijk is dan dienen deze externe functies omgeprogrammeerd te worden of permanent uitgeschakeld zijn

### ▲ Gevaar ▲

Trekker en frontlader werken met hydrauliekolie dat tijdens het werk onder hoge druk staat.

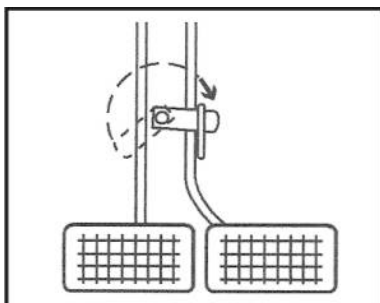
Maximale toelaatbare druk in het hydraulisch systeem 205 bar.

Controleer regelmatig alle hydrauliekcomponenten en houd ze in goede toestand.

Wees er zeker van dat hydrauliekdelen, in het bijzonder hydrauliekslangen niet in contact komen met bewegende delen.

### ▲ Pas op ▲

Wanneer u gaat werken bij lage buitentemperatuur breng dan eerst het hydraulischsysteem op temperatuur door alle cilinders meerdere malen in en uit te bewegen.



### ▲ Gevaar ▲

Zorg altijd dat de rempedalen met elkaar verbonden zijn. Werk nooit met niet gekoppelde rempedalen als u met de frontlader werkt.

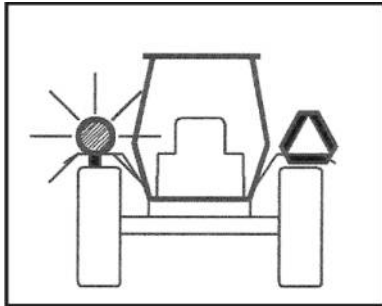
### ▲ Gevaar ▲

Let op de voorgeschreven bandendruk van de voorbanden bij laadwerkzaamheden overeenkomstig de trekkerhandleiding.

### ▲ Gevaar ▲

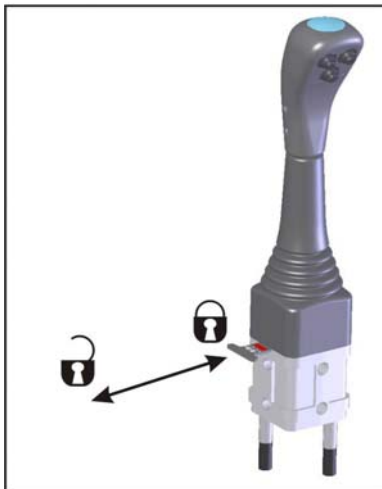
Wanneer de trekker een veiligheidsgordel heeft, doe deze dan om.

## 2.3 Tijdens wegtransport



### ⚠ Gevaar ⚠

Wees er zeker van dat tijdens het rijden op de weg de frontlader geen lichten of reflectoren van de trekker bedekken.



### ⚠ Gevaar ⚠

Vergrendel de hydrauliekhendel wanneer u op de weg rijdt zodat de frontlader niet zakken kan.

Bij een eenhendelbediening de daarvoor bestemde vergrendelpal bedienen.

Schakel de bediening middels joystick uit.

Bij frontladers met een opgebouwd blokkeerventiel dit ventiel blokkeren.

### ⚠ Gevaar ⚠

Rijdt nooit met een lading in de frontlader over de openbare weg.

### ⚠ Gevaar ⚠

Het werktuig moet zich minimaal 2 meter boven het wegdek bevinden.

Let ook op de landspecifieke voorschriften betreffende de posities van frontladers tijdens rijden op de openbare weg.

De horizontale afstand van het eind van de frontlader tot het midden van de vooras mag niet meer zijn dan 3,5 m. Is dit wel het geval dan dient het werktuig afgekoppeld te worden.

### ⚠ Gevaar ⚠

Verminder de hefhoogte als u onder bruggen of hoogspanningsleidingen doorrijdt.

### ⚠ Gevaar ⚠

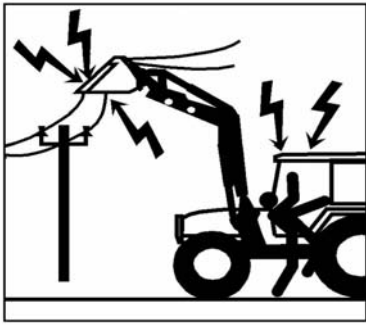
Denk aan de grotere lengte van de trekker en frontlader en het hogere gewicht wanneer u bochten maakt of veelvuldig moet remmen.

### ⚠ Gevaar ⚠

De maximaal toegestane snelheid van een trekker met frontlader en werktuig op de openbare weg is 25 km/h en bij laadwerkzaamheden 10 km/h.



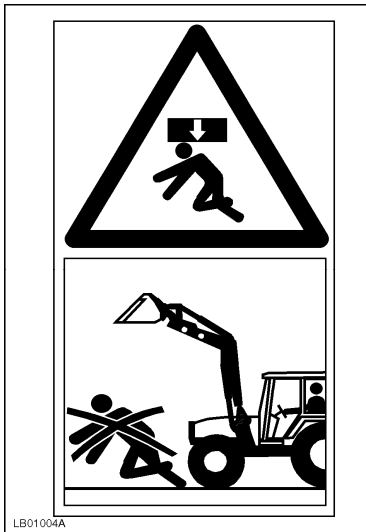
## 2.4 Tijdens het werk



**⚠ Gevaar ⚠**

Maak u vertrouwt met het werkbereik van de frontlader en met de ondergrond waarop u rijdt. Houd afstand van hoogspanningskabels.

Werk alleen met de frontlader als de situaties veilig zijn. Zorg voor een goede zichtbaarheid van het werkbereik. Houd de cabineramen schoon.



LB01004A

**⚠ Gevaar ⚠**

Ga nooit in de buurt van een geheven frontlader staan.

Het ophoud van personen in het gevarenbereik van de frontlader is verboden.



**⚠ Gevaar ⚠**

Concentreer u constant op het gebied van uw werkbereik. Zorg ervoor dat geen mensen of dieren in de weg staan.



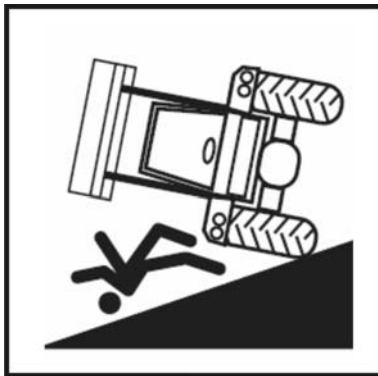
**⚠ Gevaar ⚠**

Bedien de machine alleen vanaf de bestuurderszitplaats in de cabine.



**⚠ Gevaar ⚠**

Het is verboden personen te heffen en te vervoeren met de frontlader.



**⚠ Gevaar ⚠**

Werk op hellingen uiterst voorzichtig.

Het gevaar bestaat dat u met uw trekker kantelt.

Rijdt nooit met geheven last over hellingen.

Breng de goederen naar beneden en laad vervolgens op een vlakke ondergrond de goederen op.

Vergroot de spoorbreedte van de trekker.

Werk met verstelbare assen nooit smaller dan normale spoorbreedte.

**⚠ Gevaar ⚠**

Werk op hellingen uiterst voorzichtig.

Geheven last op hellingen kan eraf vallen!

Controleer de werktuigneiging bij werkzaamheden op hellingen.

Verklein de werktuigbevuiling en laad de lader zakken bij werkzaamheden op hellingen.

**⚠ Gevaar ⚠**

Geheven goederen, in het bijzonder ronde balen en goederen op pallets kunnen op u vallen.

**Zorg voor een goede ligging van de lading!**



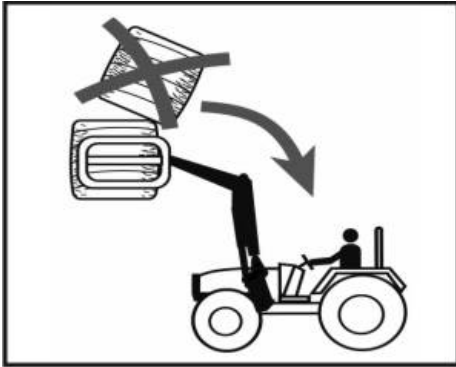
Een extra bescherming ter voorkoming van afvallen van lading is het gebruik van de juiste werktuigen.

De bescherming in deze werktuigen beschermd echter ten dele het afvalgevaar.

Het heffen, stapelen en in- en uitladen van zware goederen (balen, hout, kisten...) is gevaarlijk. Bij tractoren zonder gesloten cabine of 4 posten veiligheidsframe (ROPS) mag de lader niet hoger worden dan het laderarmdraaipunt (bevestigingspunt ter hoogte van het aanbouwdeel)

Houd de landelijke ongevalpreventie-voorschriften in acht!

Monteer op tractoren zonder gesloten cabine of 4 posten veiligheidsframe extra veiligheidsbeugels of neem extra veiligheidsmaatregelen.



**⚠ Gevaar ⚠**

Stapel nooit meerdere goederen (balen, pallets) op elkaar. De bovenste goederen kunnen op u vallen.

**⚠ Gevaar ⚠**

Controleer tijdens het heffen de werktuigneiging. De kans bestaat dat lading op u terecht komt wanneer het werktuig te veel is aangekiept.

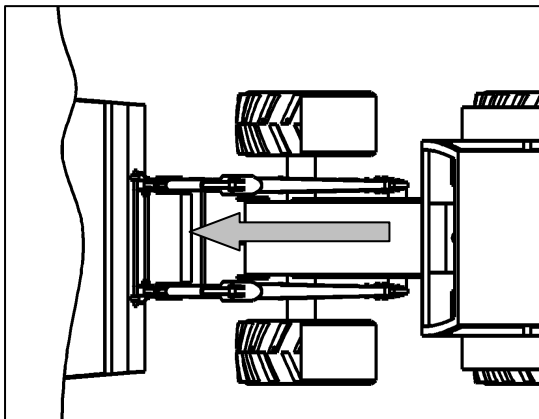


**⚠ Gevaar ⚠**

Bij FS laders kan tijdens het heffen de lading op u vallen doordat de aankiephoek groter wordt (het werktuig gaat niet parallel mee omhoog). U dient de aankiephoek zelf te reguleren door het werktuig tijdens het heffen af te kiepen.

**Monteer op een trekker zonder (gesloten)cabine bij voorkeur een FZ lader.**

Het gevaar van afvallende lading is bij dit type lader geringer omdat de last parallel geheven wordt waardoor de werktuigneiging gelijk blijft tijdens het heffen zie afbeelding.



**⚠ Gevaar ⚠**

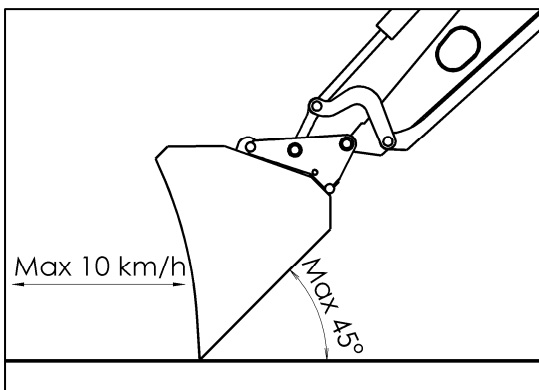
Verminder vaart en breng de lader naar beneden bij rijden door een bocht.

**⚠ Gevaar ⚠**

Wanneer de frontlader hoog staat met volle last in het werktuig dan dient u de trekker langzaam en gedoseerd in beweging te zetten.

**⚠ Pas op ⚠**

Rijdt altijd recht in de te laden goederen. Maak hierbij geen stuurbewegingen.



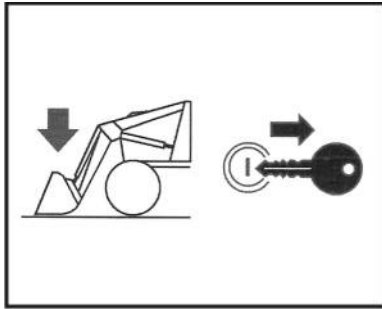
**⚠ Gevaar ⚠**

Rijdt tijdens het schuiven niet sneller dan 10 km/h. Kiep het werktuig nooit verder uit dan maximaal 45°.

**⚠ Pas op ⚠**

Schakel de voorasvering van de trekker uit.

## 2.5 Na het werk



### **⚠ Gevaar ⚠**

Het volgende geldt wanneer u de bestuurdersplaats verlaat:

- Frontlader laten zakken tot op de bodem
- Trekkerhydrauliek blokkeren
- Handrem aantrekken
- Versnelling in de parkeerstand zetten
- Motor uitzetten
- Contactsleutel uit contact nemen

### **⚠ Gevaar ⚠**

Neem het volgende in acht wanneer u de frontlader afkoppelt:

Koppel de frontlader alleen af met een werktuig gemonteerd

dat altijd zwaarder is dan 70 kg.

En zorg ervoor dat de ondergrond vast is waarop de lader komt te staan.

Let daarbij goed op of de steunpoten goed gearreteerd zijn.

Het aan- en afkoppelen van de frontlader of werktuigen mag alleen gedaan worden door de persoon die de frontlader bedient.

## 2.6 Na het werk



### ⚠ Gevaar ⚠

Trek voordat u onderhoud gaat plegen veiligheidskleding aan (overall, handschoenen, veiligheidsbril, veiligheidsschoenen).

### ⚠ Gevaar ⚠

Laat de frontlader tot op de bodem zakken.  
Zet het hydraulischsysteem drukloos.  
Laat de frontlader aan de trekker zitten.  
Laat de machine afkoelen tot onder de 55°C.  
Zorg voor goede verlichting.



### ⚠ Gevaar ⚠

Ga nooit tussen het trekkerfront en de dwarsbalk van de frontlader staan.

Pleeg nooit onderhoud- of reparatiewerkzaamheden aan de lader wanneer deze omhoog staat.

Laat de frontlader altijd tot op de bodem zakken.  
Demonteer de lader als er onderhoud of reparatie aan de tractor nodig is.



### ⚠ Gevaar ⚠

Zoek eventuele lekkage nooit op met de vingers. Gebruik hiervoor hulpmiddelen zoals (stuk hout of karton).

Hydrauliekolie onder hoge druk kan door de huid dringen en zware verwondingen tot gevolg hebben. Raadpleeg bij verwondingen direkt een arts.



### ⚠ Gevaar ⚠

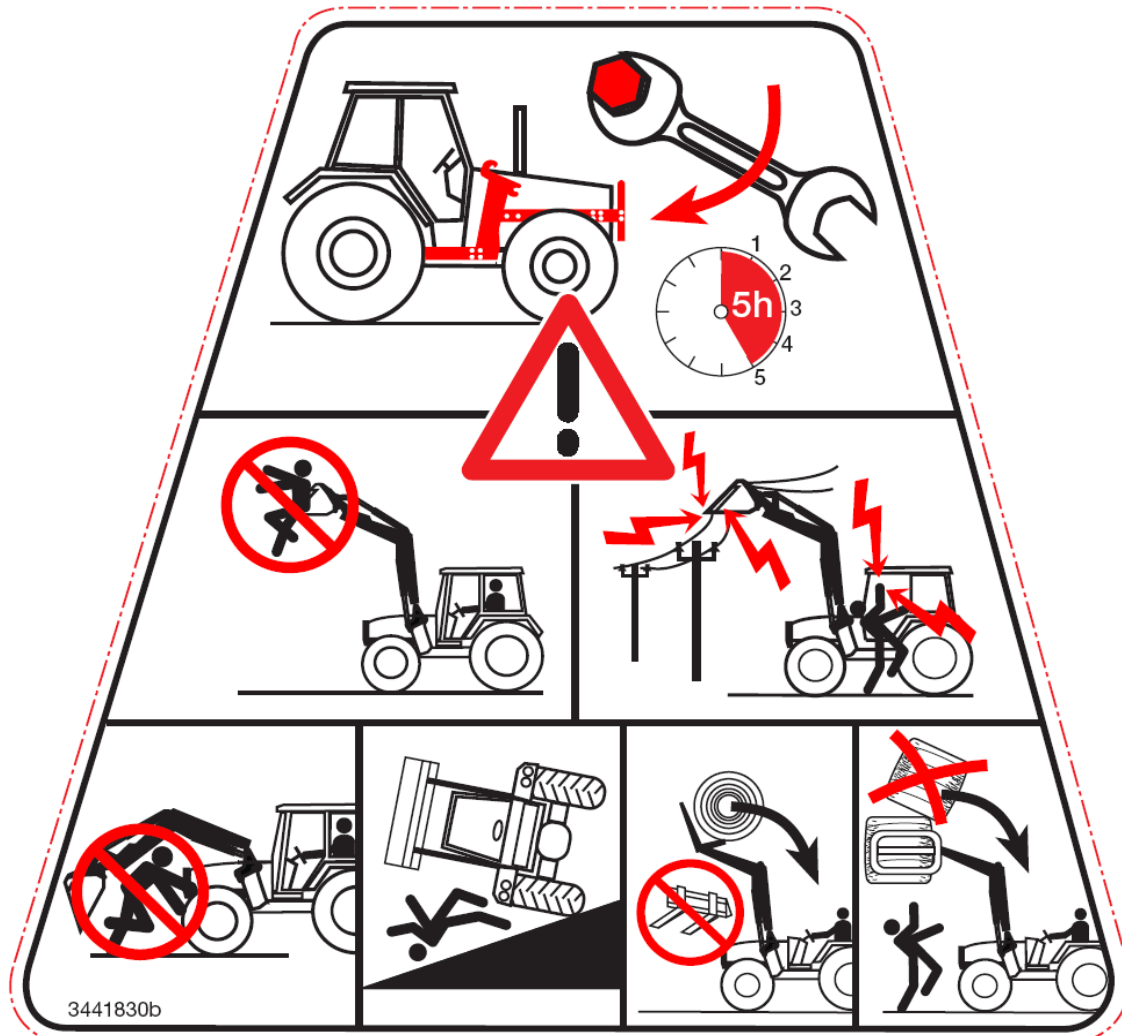
Systeme bevat een accumulator onder druk bij uitvoering met "Comfort-Drive".

Alvorens reparatie werkzaamheden druk aflaten: met laderarm naar onderste positie en de kraan van Comfort-Drive open het commando ZAKKEN met de bediening geven om zo de druk weg te laten lopen.

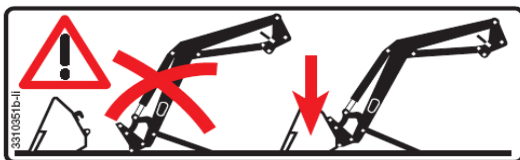
Bestell-Nr.: 1432670

## 2.7 Veiligheidsstickers – betekenis, bestelnummers, plaats

Mocht een sticker beschadigd of verdwenen zijn zorg dan direkt voor een nieuw exemplaar.



Bestell-Nr.: 3441830



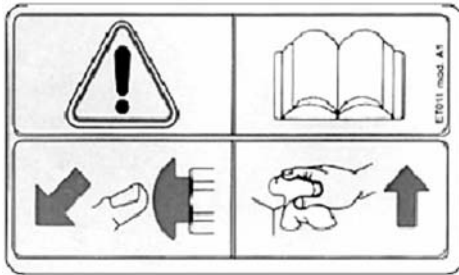
Bestell-Nr.: 3310350

**▲ Gevaar ▲**  
Koppel de frontlader altijd met een gemonteerd werktuig af.



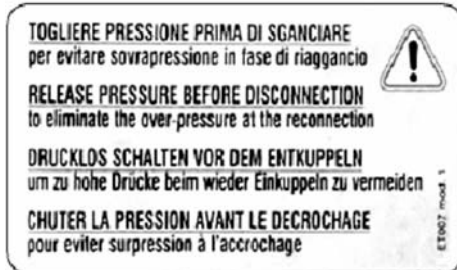
Bestell-Nr.: 3431550

**▲ Gevaar ▲**  
Er mogen zich geen personen in het werkbereik van de frontlader bevinden.



Werkwijze bij het gebruik van de snelkoppeling HYDRO-FIX.

Bestell-Nr.: 3430500



**▲ Gevaar ▲**

**Gevaar door hoge druk.**

**Zet het hydraulischsysteem drukloos en zet de motor uit, voordat u de hydrauliekverbindingen koppelt of ontkoppelt.**

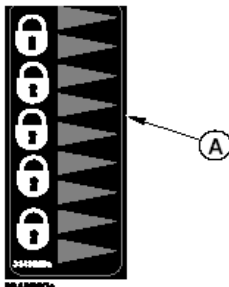
Bestell-Nr.: 3430510



Plaats van de hefpunten.

Ogen voor het oppakken van de frontlader zonder werktuig.

Bestell-Nr.: 3377220



Visuele markering voor de werktuigvergrendeling. Sticker op de vergrendelstang.

De vergrendeling is gesloten als de sticker met zijde A aanligt tegen de bus van het snelwisselframe.

Bestell-Nr.: 3343590



Markering van de Comfort-Drive hendel.

De Comfort-Drive is geactiveerd, wanneer de hendel naar onderen wijst.

**▲ Gevaar ▲**

**Laat de frontlader altijd tot op de bodem zakken**

**voordat u de Comfort-Drive inschakelt.** Zoniet dan kan de frontlader ongecontroleerd gaan zakken omdat de dempingscilinder zich met olie vult.

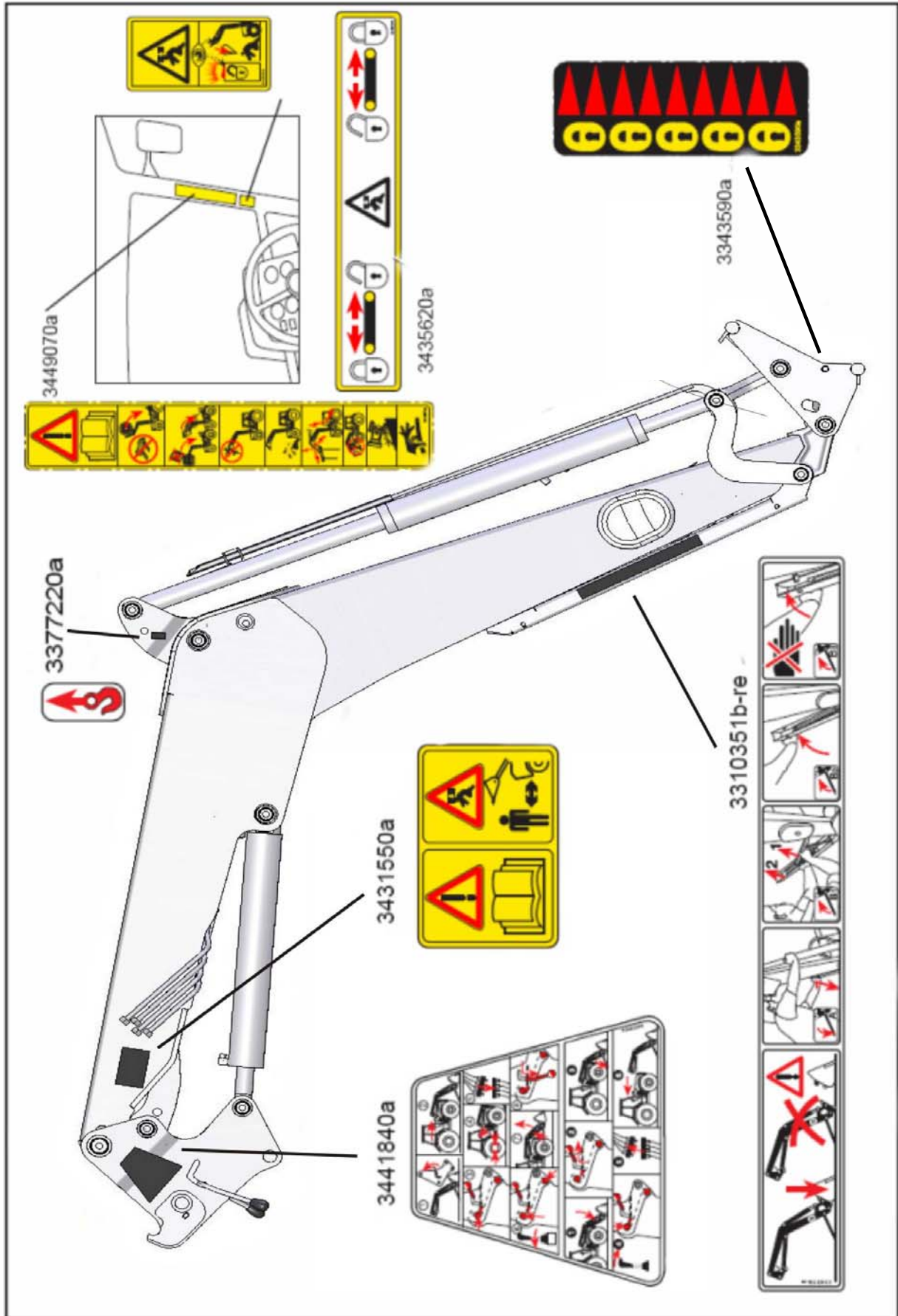
Bestell-Nr.: 3462880

**▲ Gevaar ▲**

**Laat de lader altijd op de grond zakken alvorens u het contact uitschakelt of als u de 7 polige stekker ontkoppelt.**

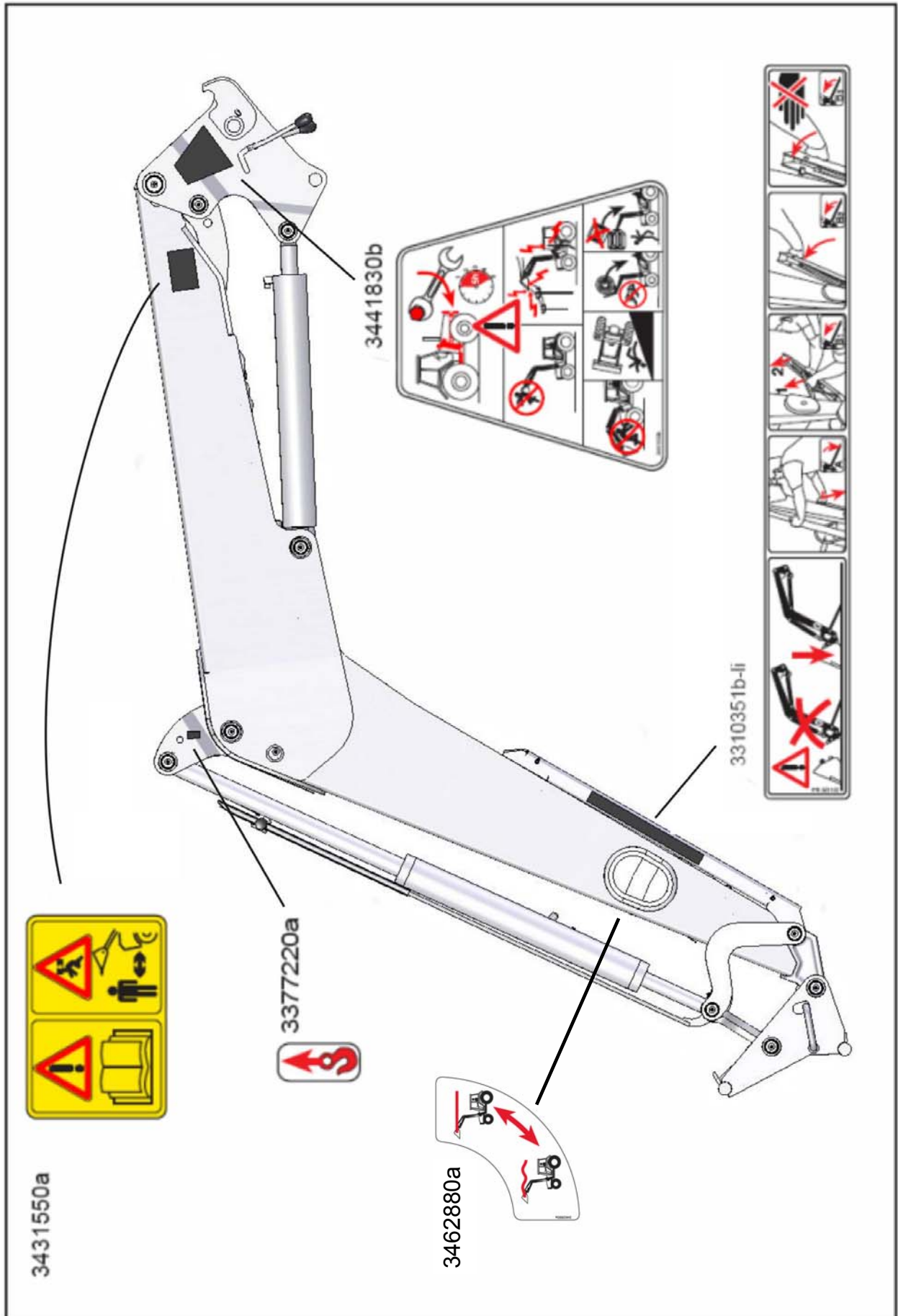
De elektrisch bediende Comfort Drive werkt via een stroomloos open ventiel (stroomloos actieve stand). Door het bedienen van de tuimelschakelaar in de cabine kan men de Comfort-Drive tijdelijk uitschakelen (stroom op ventiel = inactieve stand Comfort-Drive). Wanneer men de tuimelschakelaar bedient en de oranje lamp brand en ook bij spanningsuitval of als men het contact uitschakelt of als de 7 polige stekker ontkoppeld wordt, wordt de Comfort-Drive wederom geactiveerd!

Rechterkant van de frontlader





Linkerkant van de frontlader



## 3 Frontlader

Neem bij alle bezigheden met de frontlader de veiligheidsaanwijzingen uit hoofdstuk 2 in acht.

### 3.1 Voorbereidingen voor het gebruik

De frontladerarm wordt compleet gemonteerd aangeleverd.

#### ▲ Gevaar ▲

Hydrauliekleidingen en koppelingen die trekker en frontlader hydraulisch verbinden zijn af fabriek los voorgemonteerd.

Trek na het op lengte zijn gemaakt van de leidingen alle schroefverbindingen vast. Trek na 5 bedrijfsuren alle schroefverbindingen na.

De juiste aandraaimomenten vindt u in hoofdstuk 6.3 op pagina 35.

#### ▲ Pas op ▲

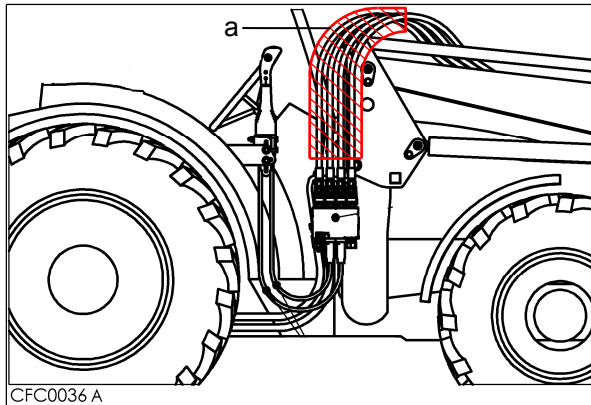
Indien er uitrustingen op de trekker gemonteerd zijn die in aanraking kunnen komen met de frontlader of met het werktuig dienen deze eerst verwijderd te worden alvorens met de frontlader te gaan werken.

#### ▲ Pas op ▲

Controleer na montage van de frontlader de spatbord- en de stuuruitslaginstelling. Tussen aanbouwdeel + frontlader en voorwiel + spatborden moet minstens 20 mm afstand zitten.

Met de volgende maatregelen kunt u de afstand vergroten:

- Spatbordinstelling veranderen.
- Stuuruitslag verkleinen.
- Pendelbegrenzing van de vooras monteren.



#### ▲ Gevaar ▲

Monteer bij trekkers zonder dichte cabine hydrauliekslang beschermers. Slangbescherming (a) STOLL-Bestell-Nr.: 3527720.

## 3.2 Ballast aanbrengen op de trekker

### ▲ Gevaar ▲

**Gebruik tijdens frontladerwerk altijd een contragewicht in de hefinrichting achteraan de trekker.**

Dit is nodig in verband met de arbeidsveiligheid en veiligheid tijdens rijden op de weg.

Let erop dat de bestuurbaarheid en minimale remweg ook bij frontladerwerkzaamheden veilig gesteld is (StVZO).

Demonteer frontgewichten bij frontladerwerkzaamheden.

Om overbelasting van de trekker te voorkomen mag het gewicht achteraan de trekker niet te zwaar worden gekozen. Houdt u aan de waarden in onderstaande tabel.

Trekker grootte		Frontlader type	Maximaal gewicht / kg (1,1m achter de achteras)
KW	PK		
35 - 65	50 - 90	8	300 - 500
50 - 75	70 - 100	10	600 - 900
50 - 80	70 - 110	20	
65 - 90	90 - 120	30 · 30.1	700 - 1100
65 - 105	90 - 140	40 · 40.1	
90 - 130	120 - 180	50 · 50.1	
110 - 170	150 - 230	60 · 60.1	800 - 1200
130 - 220	180 - 300	80.1	

### ▲ Gevaar ▲

**Minstens 20% van het totaalgewicht (trekker, frontlader, werktuig, lading en contragewicht) moet op de achteras liggen om de stabiliteit te waarborgen.**

Bereken de stabiliteit met volgende formule. Is de uitkomst korrekt, dan is de stabiliteit bereikt.

$$\frac{G \cdot L2 + M(L1 + L2) - N \cdot b}{L2} \geq \frac{P + N + M}{5} \quad (20\%)$$

P...Gewicht trekker en frontlader zonder contragewicht en zonder werktuig

G...Gewicht op achteras van de trekker met frontlader zonder contragewicht en zonder werktuig

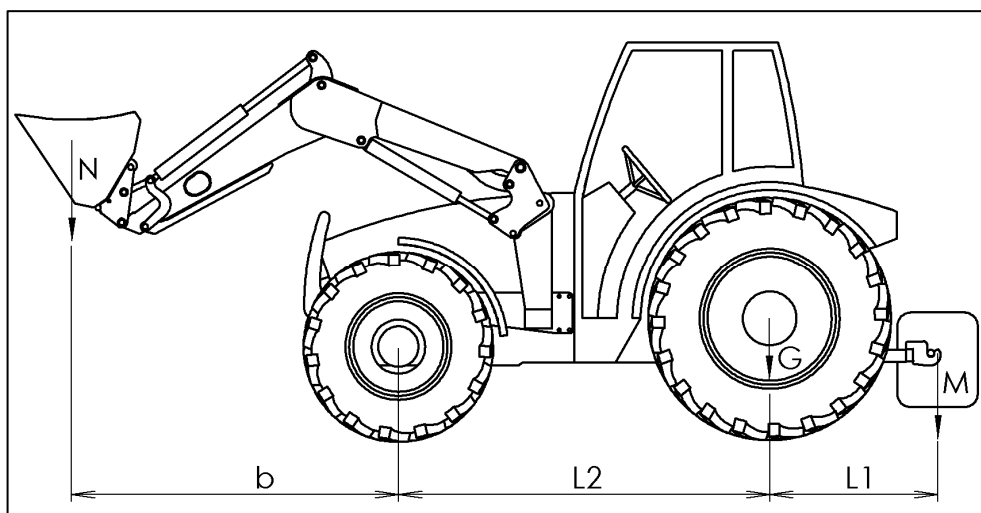
M...Gewicht van het contragewicht

N...Maximaal vrijgegeven gewicht inclusief werktuig (hefvermogen middenpunt bak)

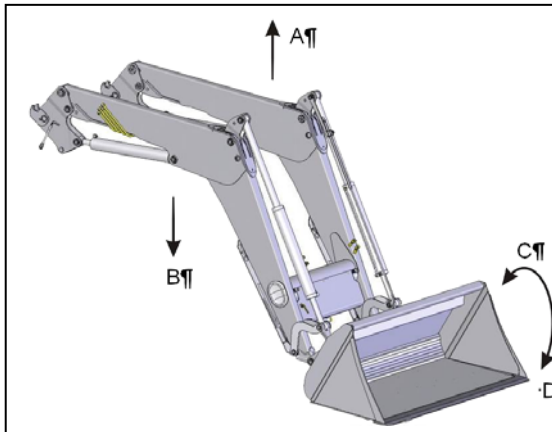
b...Horizontale afstand tussen vooras en zwaartepunt van de lading

L1...Horizontale afstand tussen achteras en zwaartepunt van het tegengewicht

L2...Wielbasis trekker



### 3.3 Bediening van de frontlader



- A...Frontlader - Heffen
- B...Frontlader - Zakken
- C...Werktuig - Scheppen
- D...Werktuig - Afkiepen
- S...Frontlader – Zweefstand

#### Heffen:

Trek de hendel naar achteren om de frontlader te heffen (A).

#### Zakken:

Beweeg de hendel naar voren om de frontlader te laten zakken (B).

#### ▲ Pas op ▲

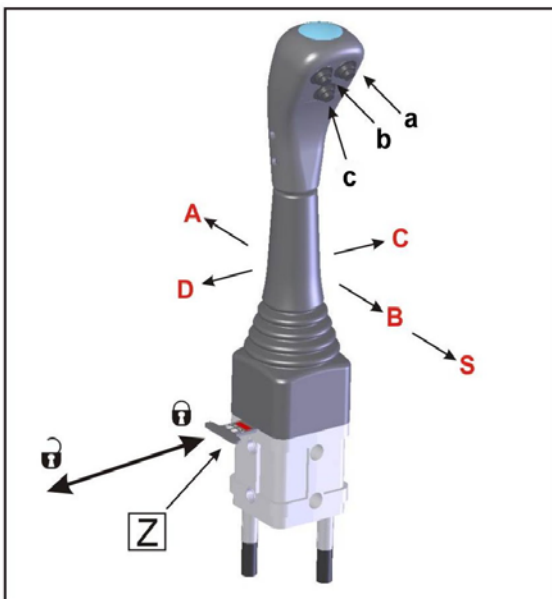
**De frontlader niet in zweefstand laten zakken.** Ook de lader niet met weinig motortoeren laten zakken zodat de retourstroom te veel geknepen wordt. Anders kan door ontsane vacuum in de hefcilinders de lader zakken als een werktuig afgekiept wordt.

#### Scheppen:

Beweeg de hendel naar links om het werktuig op te scheppen (C).

#### Afkiepen:

Beweeg de hendel naar rechts om het werktuig af te kiepen (D).



#### Zweefstand:

Wanneer u de hendel helemaal naar voren duwt door een weerstand heen dan staat de lader in de zweefstand (S). In de zweefstand zakt de frontlader op de grond. Tijdens het rijden in de zweefstand past de lader zich aan de bodemcontouren aan.

#### ▲ Pas op ▲

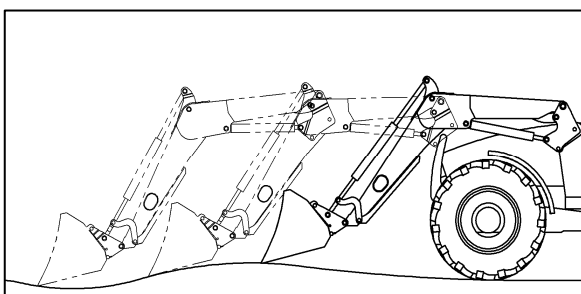
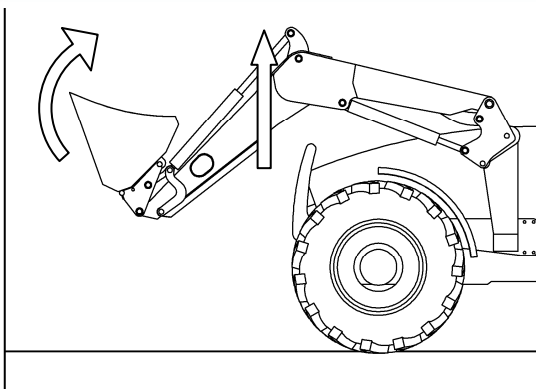
**Zweefstand alleen inschakelen als lader op bodemniveau staat.** Anders kan door ontsane vacuum in de hefcilinders de lader zakken als een werktuig afgekiept wordt.

De zweefstand wordt opgeheven wanneer u de hendel weer in de neutrale positie trekt.

#### Nascheppen (Heffen + Scheppen):

Beweeg de hendel gelijktijdig naar links en naar achteren. Het werktuig wordt dan tot de maximale aankiephoek aangetrokken en de lader gaat tegelijk omhoog.

Bij FZ, FZ+ en FZ L frontladers wordt het nascheppen hiermee bereikt. Tijdens het heffen wordt automatisch de aankiephoek vergroot.



### 3.3.1 Bediening via trekkerventielen

De bediening geschiedt via twee dubbelwerkende regelventielen van de trekker. Vier hydrauliekslangen verbinden de trekker rechtstreeks met de frontlader.

Wanneer u hydrauliekleidingen rechtstreeks op de trekkerventielen aansluit voor de bediening van de frontlader dient u de leidingen zo te merken dat de zweefstand altijd op positie ``zakken`` wordt aangesloten.

Alvorens met de frontlader te werken dient u eerst de frontheft en eventuele werktuigen stil te zetten en de afsluitkranen dicht te zetten of de hydrauliekkoppelingen te ontkoppelen.

Bij veel trekkers met eigen elektrische proportionele regelventielen is naast de bestuurdersstoel een joystick aanwezig. Deze joystick maakt comfortabele frontladerbediening mogelijk. De joystick mag in de uiterste posities niet in een arretering vallen (behalve voor de zweefstand). Arreteringen daarom opheffen!

#### ⚠ Gevaar ⚠

**De frontlader mag nooit via voor geprogrammeerde programma's bediend worden. Lees hiervoor de bedieningshandleiding van de tractorfabrikant!**

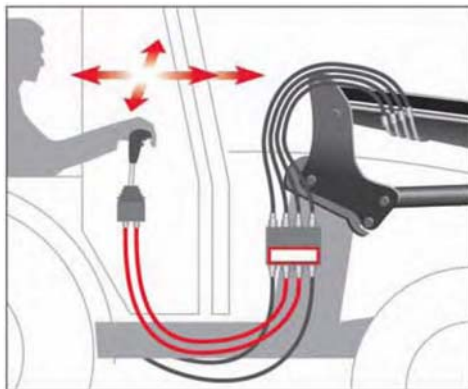
#### ⚠ Gevaar ⚠

**De bediening van de hydrauliekventielen mag nooit mogelijk zijn anders dan vanaf de zitplaats in de cabine, in het bijzonder de externe bediening van de fronthefinrichting.**

Als dat wel mogelijk is dan dienen deze externe functies omgeprogrammeerd te worden of permanent uitgeschakeld zijn.

De montage staat in de trekkerspecifieke montagehandleiding beschreven.

### 3.3.2 Bediening via éénhendelbediening (EHS)



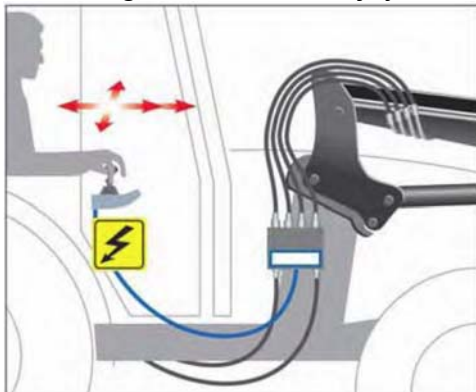
Aan het aanbouwdeel rechts is een mechanisch ventielenblok bevestigd. In de trekkercabine is de bedieningshendel gemonteerd.

De hendel en het ventielenblok zijn met bowdenkabels met elkaar verbonden.

Deze EHS maakt eenvoudige, exacte en veilige bediening van de frontlader mogelijk.

De montage van de EHS staat in montagehandleiding A 874 (Bestel-Nr.: 2360630) beschreven.

### 3.3.3 Bediening via elektrische joystick (EHS Eco-Pro, EHS Pro)



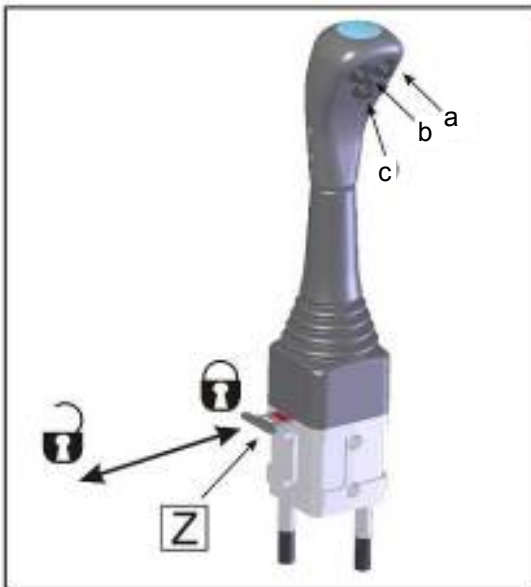
Aan het aanbouwdeel rechts is een elektrohydraulisch ventielenblok bevestigd. In de trekkercabine is een joystick gemonteerd.

De joystick is middels een elektrokabel met het ventieleblok verbonden.

De joystick maakt comfortabele frontladerbediening mogelijk.

### 3.4 Extra functies bij de bediening

Knop	Frontladertype			
	FS, FZ	FS snelkiep	FZ+	FZ L
a	3e functie	3e functie of snelkiepfunctie	3e functie of Snel afkiepen	3e functie of Snel afkiepen
b	4e functie	4e functie	Aktief nascheppen	Return To Level
c			4e functie	4e functie



Met de geïntegreerde drukknoppen schakelt u de extra functies op de frontlader. Afhankelijk van het type frontlader worden u verschillende functies aangeboden.

De 3e en 4e functie is op alle modellen een optie.

Bij de typen FS, FZ+ met snelkiepfunctie en de FZ L kiest u middels de tuimelschakelaar in de cabine welke functie u met knop a bedienen wilt. (3e functie of snelkiepfunctie).

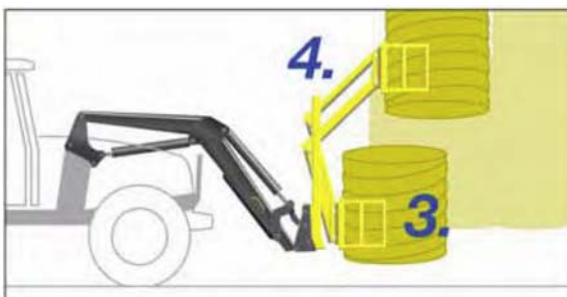
Heeft de FS met snelkiepfunctie FZ+ of FZ L lader geen 3e functie dan is er geen tuimelschakelaar aanwezig in de cabine.

#### ▲ Gevaar ▲

**De functie Hydro-Lock (hydraulische-werktuigvergrendeling) mag nooit via een drukknop op de bedieningshendel geschakeld worden.**

**Deze functie wordt veiligheidshalve via een separate tuimelschakelaar in de cabine geactiveerd.**

#### 3.4.1 3e en 4e functie



De 3e en 4e functies zijn extra dubbelwerkende olie-circuits. Hiermee wordt een hydraulische functie van het werktuig bediend.

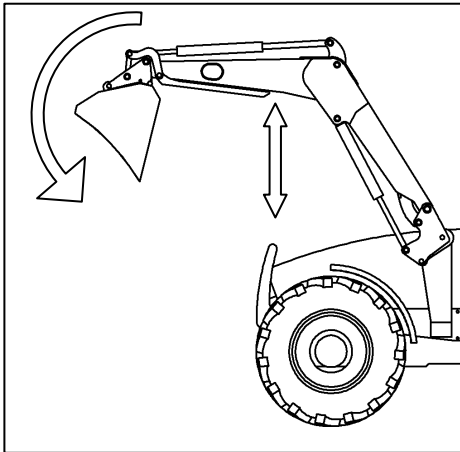
Werktuigen met hydraulische cilinders zijn bijvoorbeeld, pelikaanbakken, balenklemmen etc.

De aansturing van de extra functies gaat doormiddel van de hendelbeweging naar links of rechts (scheppen, afkiepen).

Terwijl u de beweging maakt en knop a of b (c) indrukt worden de 3e of 4e functie geactiveerd. Laat u de knop los dan worden de werktuigcilinders (scheppen, afkiepen) weer geactiveerd.

De werktuigcilinders zijn op dit moment niet geactiveerd. Laat u de knop los dan worden de werktuigcilinders (scheppen, afkiepen) weer geactiveerd.

### 3.4.2 Schnellentleerung (nur FZ+en FZ L)



De snelkiepfunctie maakt het mogelijk een grondbak snel af te kiepen.

Om de functie te activeren drukt u op knop a . De grondbak kiept gewichtsafhankelijk uit. Wanneer u de knop los laat stopt de snelkiepfunctie.

De snelkiepfunctie kan ook tijdens het heffen of zakken van de lader bediend worden.

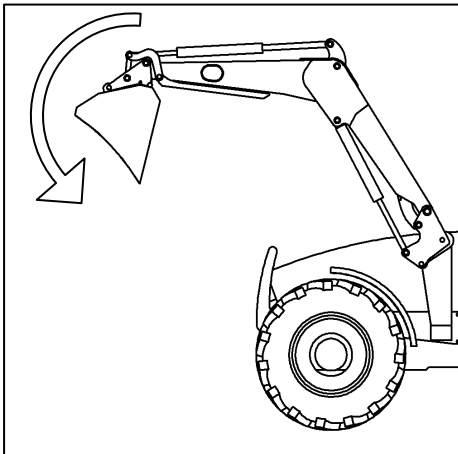
**▲ Pas op ▲**

Frontlader niet in zweefstand laten zakken en daarna werktuig aankiepen en heffen. Bij later gebruik van de snelkiepfunctie zakt dan ook de lader naar beneden.

**Opmerking**

Wanneer de grondbak op bodemniveau staat en u drukt op knop a voor snelkiepfunctie dan ontstaat er een zweefstand van de bak. De bakvoorkant zal zich dan aan de contouren van de bodem aanpassen.

### 3.4.3 Snelkiepfunctie (alleen FS snelkiep)



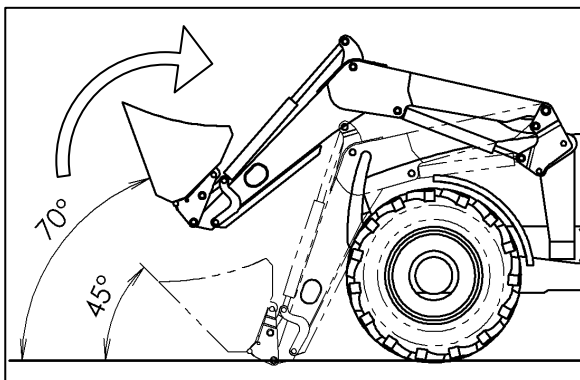
Deze snelkiepfunctie maakt het mogelijk een grondbak snel af te kiepen.

Drukt u tijdens het afkiepen op knop a. Dan versnelt u het afkiepen

**▲ Gevaar ▲**

**Druk alleen op knop a als u het werktuig afkiept. Doet u dat niet dan bestaat de kans dat er lucht in het hydraulischsysteem komt.**

### 3.4.4 Aktief nascheppen (alleen FZ+)



Bij frontladers met mechanische parallelgeleiding is er de mogelijkheid het werktuig tijdens het heffen extra na te scheppen.

In de onderste positie van de frontlader is de aankiephoek 45 graden.

Tijdens de hefbeweging naar boven kunt u 25° extra nascheppen tot ca. 70.

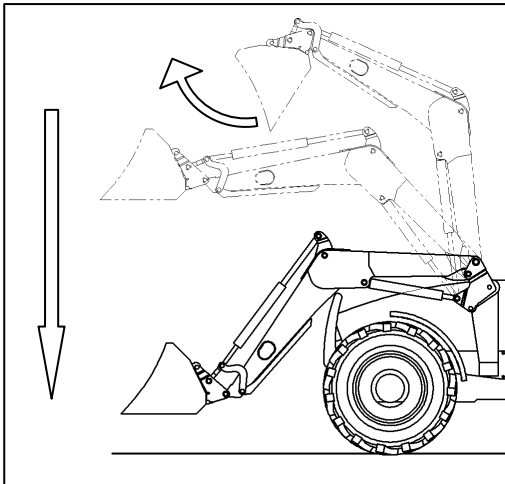
Druk hiervoor op knop b tijdens het heffen. Het werktuig wordt dan automatisch na geschept tot een aankiephoek.

Deze functie maakt een betere werktuigvulling en sneller werken mogelijk met name bij het laden van losgoed.

**Opmerking**

Is de maximale aankiephoek bereikt dan dient u knop b los te laten. Zoniet dan stopt de lader met heffen. Deze functie werkt niet tijdens het zakken van de lader.

### 3.4.5 Return To Level (alleen FZ L)



Druk tijdens het laten zakken van de lader op knop b. Hiermee wordt het werktuig in de horizontale positie gebracht tijdens het zakken van de lader.

De werkzaamheden worden eenvoudiger omdat de bak altijd zonder correcties in de juiste positie op bodemniveau staat.

Laat de lader altijd met gelijke snelheid zakken. Wanneer u dit niet doet dan wordt de horizontale positie niet gevonden.

De sensor waarmee de horizontale positie mee ingesteld wordt, wordt omschreven in hoofdstuk 3.7. Tijdens het zakken de oliestroom niet teveel knijpen. Dit kunt u doen door het toerental iets te verhogen.

**▲ Gevaar ▲**

**Druk knop b alleen in tijdens het zakken van de lader.**

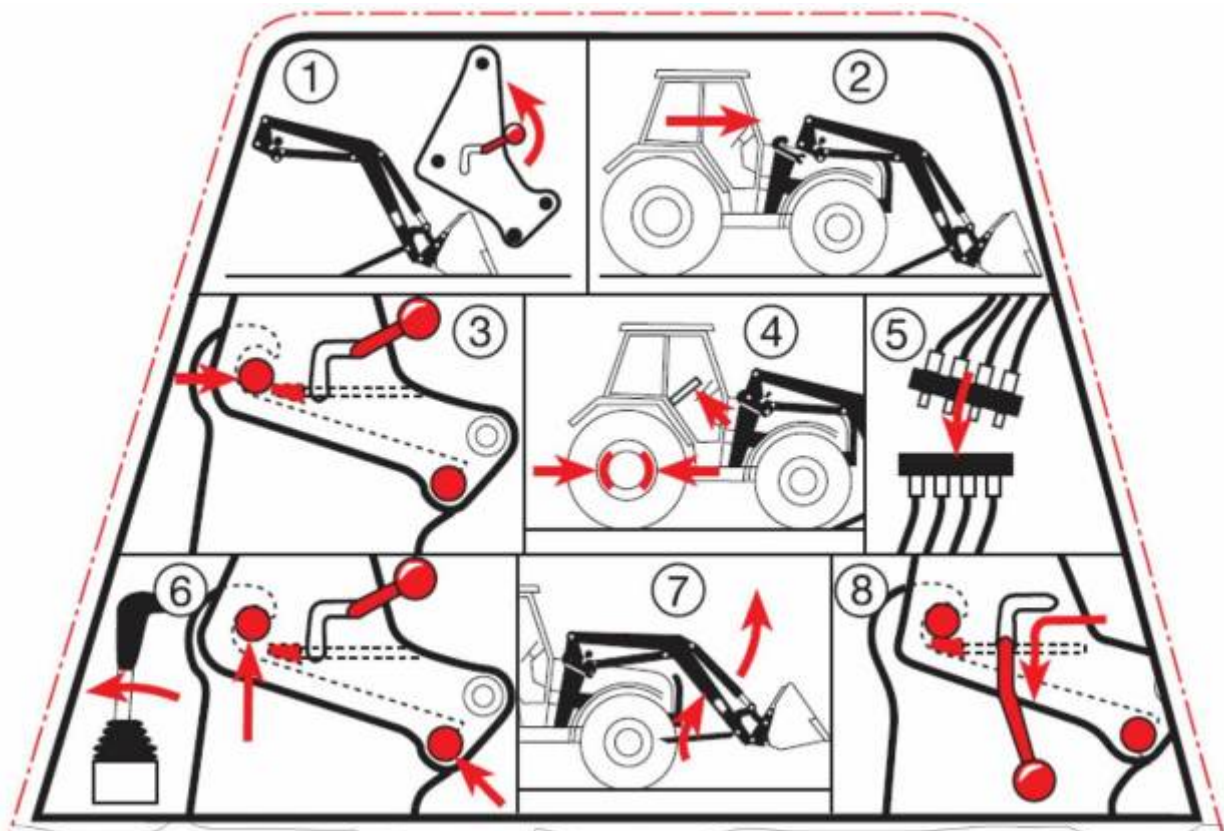
### 3.5 Aan- en af koppelen van de frontlader

De frontlader wordt middels een keil vast verbonden met het aanbouwdeel op de trekker. Een persoon heeft zonder zware lichamelijke inspaning de frontlader in ca. 2-4 min. aan- en afgekoppeld.

#### Aankoppelen

Het aan- en afkoppelen mag alleen door de gebruiker uitgevoerd worden.

De volgende voorbeeldsticker bevindt zich aan de buitenzijde van de rechter vergrendelzuil. Vervang deze sticker indien deze beschadigd of verdwenen is.



Bestell-Nr.: 3441840



1. Vergrendelhendel openen.
2. Trekker voorrijden
3. ...tot dat beide vergrendelzuilen op de glijbaan liggen en tegen de bovenste vanghaken aan liggen.
4. Handrem aantrekken en motor uitzetten.
5. Hydraulieksysteem drukloos maken en hydrauliekleidingen en elektrostekker aansluiten.
6. Frontlader heffen, totdat de pennen van de vergrendelzuilen in de vanghaken gearreteerd zijn.  
Let op! De werktuigcilinders niet bedienen als de pennen nog niet in de vanghaken gearreteerd zijn.
7. Frontlader van de bodem los heffen en de steunpoten inklappen.
8. Vergrendelhendels naar beneden bewegen zodat de keil onder de pen geschoven is.

Ontlucht de cilinders door de frontlader meerdere malen op en neer te bewegen.

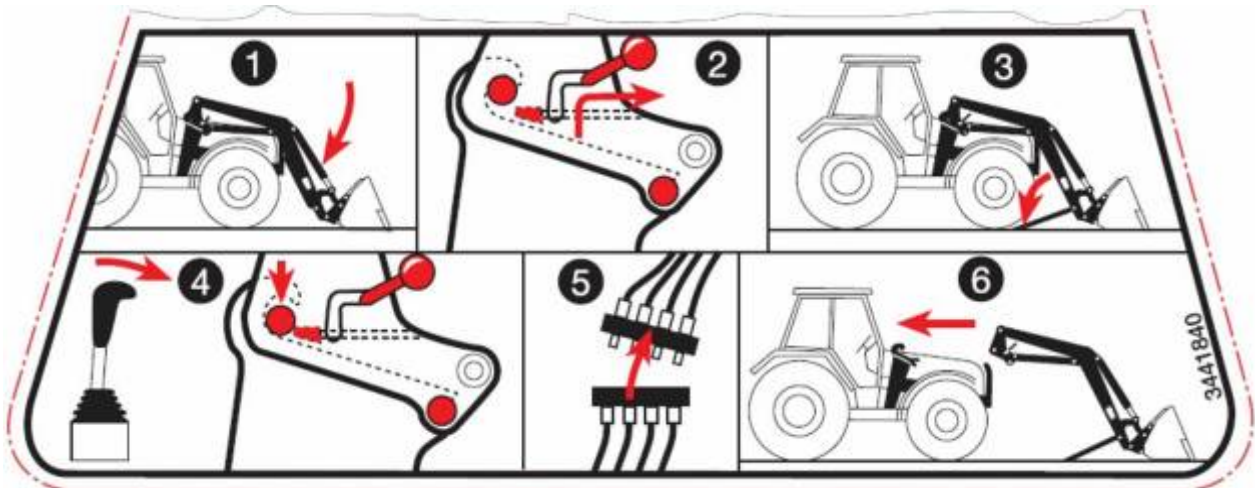
Afkoppelen:



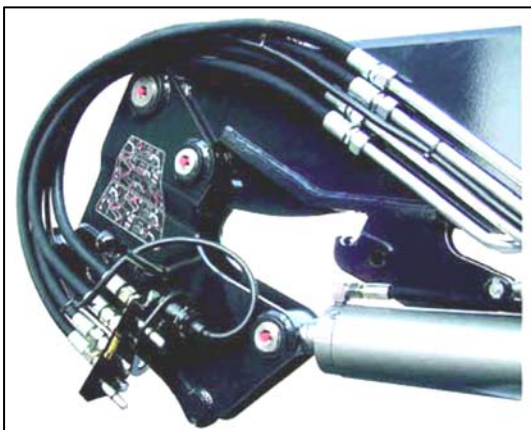
**▲ Gevaar ▲**

Stellen Sie den Frontlader nur mit angebaurem, mindestens 70kg schwerem Werkzeug und auf festem Untergrund ab. Der Frontlader könnte sonst umkippen.

Let op goede draagkrachtige ondergrond.



1. Handrem aantrekken en lader op de bodem laten zakken.
2. Vergrendelhendel openen
3. Steunpoten uitklappen, vergrendelhendels naar boven zetten (keil wordt onder pen vandaan gehaald).
4. Bedieningshendel in kabine iets naar voren duwen (op zakken), nu zakken de vergrendelzuilen naar beneden zodat de pennen uit de vanghaken glijden en op de glijbaan liggen.
5. Hydraulisch systeem drukloos maken, hydrauliekleidingen en elektrische stekker ontkoppelen en de beschermkappen dicht doen.
6. Trekker achteruit rijden.

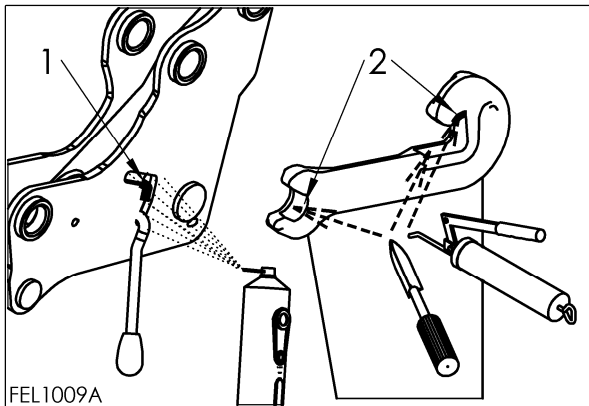


**Opmerking**

De keil is iets makkelijker onder de pen vandaan te krijgen als het werktuig een halve cm. van de bodem hangt. Het is tevens aan te raden de glijbaan goed ingevet te houden.

Hang de hydrauliekkoppeling in de daarvoor bestemde houder.

### 3.5.1 Instellen van de vergrendeling

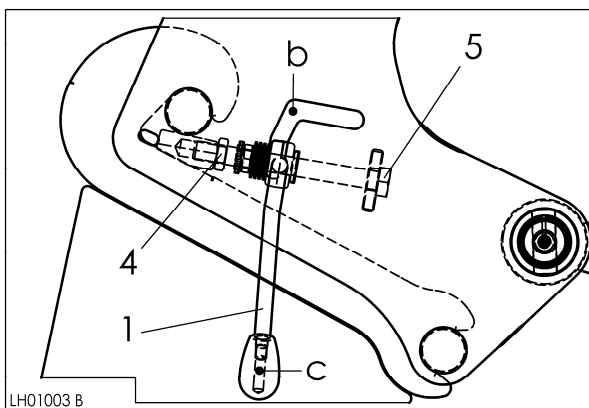


#### ▲ Gevaar ▲

De instelling van de vergrendeling na het aan- en afkoppelen controleren en indien nodig verstellen.

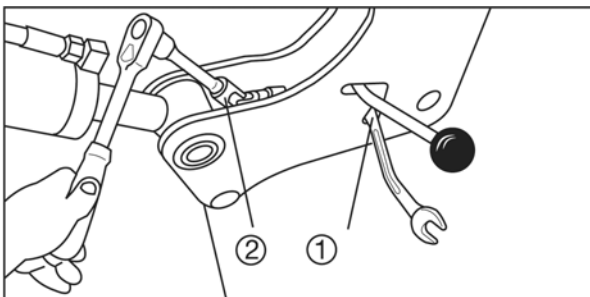
Blijft de frontlader voor langere tijd aan de trekker dan van tijd tot tijd de vergrendeling controleren en indien nodig verstellen.

Reinig de vanghaken (2). Smeer vergrendeling (1) en de vanghaken (2).



Stel de vergrendeling na de eerste montage als volgt in:

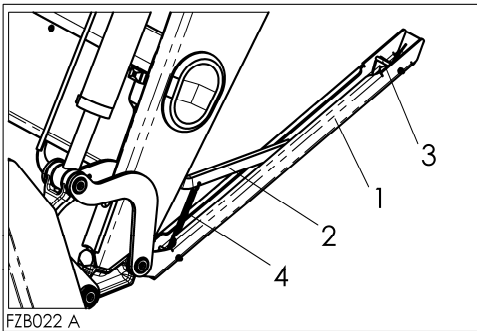
- Moer (4) los draaien.
- Schroef (5) zo instellen, dat er een geringe spanning op de hendel in stand (b) ontstaat en dat deze spanning in stand (c) goed merkbaar is. De beweging van (b) naar (c) moet normaal met de hand gebeuren.
- Moer (4) vastdraaien.



Laat de steeksleuten (1) tijdens het verstellen van schroef op moer zitten.

Gebruik voor het instellen van de moer een dopsleutel met groothoek (2).

### 3.5.2 In- en uitklappen van de steunpoten

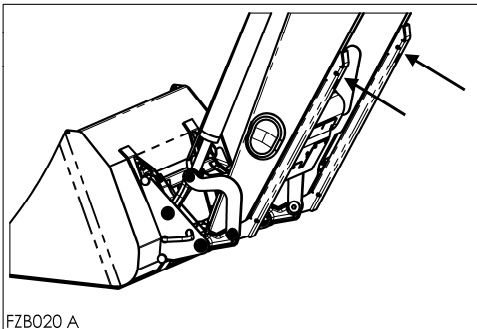


#### Uitklappen:

- 1...Steunpoot
- 2...Arretering
- 3...Haak
- 4...Veer

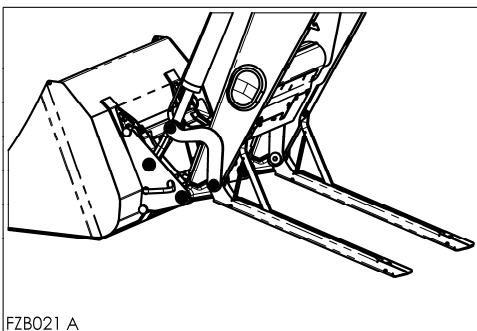
#### ▲ Gevaar ▲

Let op goede draagkrachtige ondergrond.



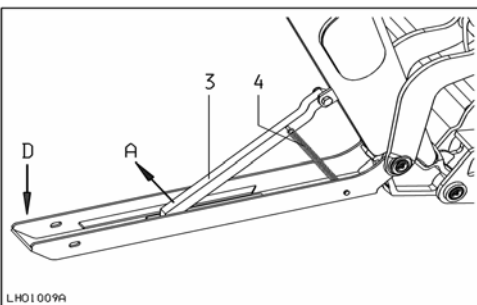
Laat de frontlader drukloos op de bodem zakken.

Druk de haken in de richting van de pijlen. Hierdoor komt de steunpoot los van de laderarm.  
Klap de steunpoten uit tot op de bodem.



De steunpoten worden door de veerbelaste arretering (2) automatisch vergrendeld.

Controleer of de arretering (2) goed in grijpen op de nokken in de steunpoot.



#### Inklappen:

Trek de arretering tegen de veerkracht in , in de richting van de pijl A.

Druk gelijktijdig de steunpoot in de richting van pijl D en zorg dat de arretering voorbij komt aan de nokken in de steunpoot.

Verwondingsgevaar tijdens het inklappen van de steunpoten.



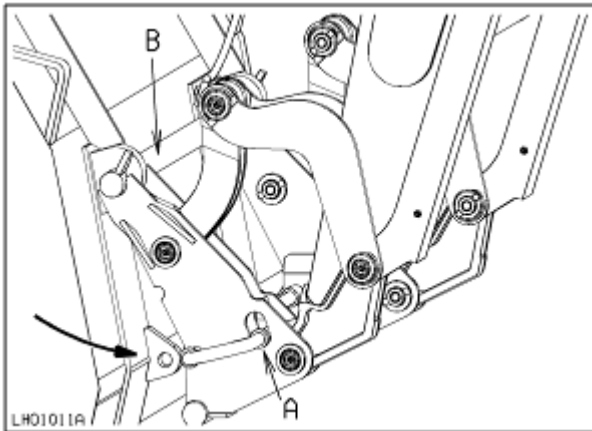
#### ▲ Gevaar ▲

Verwondingsgevaar tijdens het inklappen van de steunpoten.

Zorg dat uw handen niet tussen de steunpoten en de laderarm komen.

### 3.6 Aan- en afkoppelen van werktuigen

Het aan- en afkoppelen van werktuigen mag alleen door de bestuurder geschieden.



#### Aankoppelen

##### ▲ Pas op ▲

Veerspanning op handgreep, letselgevaar!

1. Trek de vergrendelstang uit en draai de handgreep naar rechts zodat het op de handgreep aangebrachte blokje aan de onderzijde van het sleufgat blijft haken (A).

Hierdoor blijft de werktuigvergrendeling in geopende stand staan.

2. Breng het snelwisselframe onder een hoek van ongeveer 30 graden naar voren.

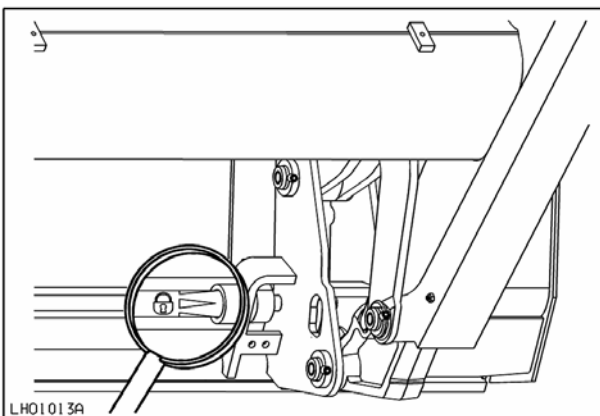
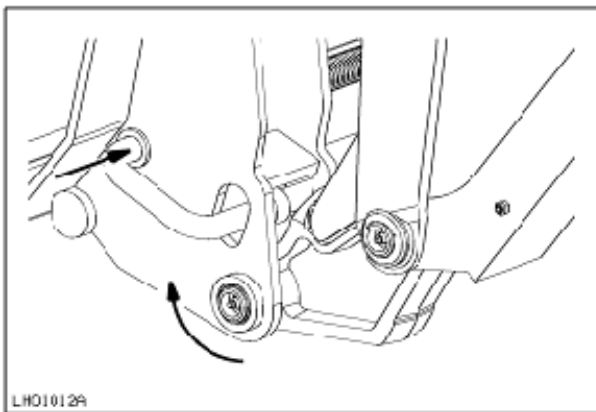
3. Rijdt recht naar het werktuig toe en zorg dat de bovenste buis van het snelwisselframe (B) onder de bovenste haken van het werktuig komt.

Rijdt met de bovenste stang (B) van het snelwisselframe onder haken van het werktuig. Hef en kiep het werktuig aan totdat deze aanligt aan het snelwisselframe.

4. Kiep het werktuig zover aan dat de vergrendelstang automatisch in de vergrendelpositie springt. Het werktuig is nu vergrendeld.

##### ▲ Gevaar ▲

Tijdens het automatisch vergrendelproces mag het werktuig nooit meer dan 1 meter van de bodem geheven zijn.



##### ▲ Gevaar ▲

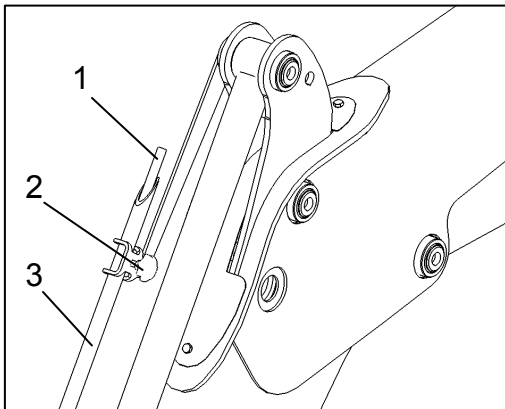
Controleer altijd voordat u met de frontlader gaat werken of het werktuig goed vergrendeld is. Dit kunt u visueel doen met behulp van de vergrendelsticker op de vergrendelstang. U kunt ook het werktuig met de punt op de bodem drukken om te kijken of deze goed vergrendeld is.



#### Afkoppelen

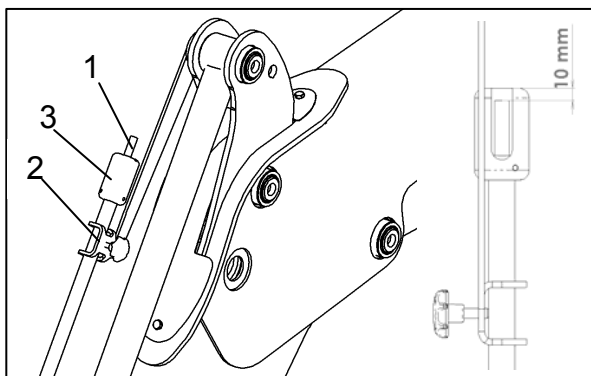
Het afkoppelen geschiedt in omgekeerde volgorde.

### 3.7 Bakstand-indikator



De horizontale positie van de bak controleert u middels de daarvoor bestemde indikator.

Zet het werktuig in horizontale positie. Draai schroef (2) los. Verander de positie van buis (3) zo ver dat deze net onder het uiteinde van stang (1) ligt. Draai moer (2) weer vast.



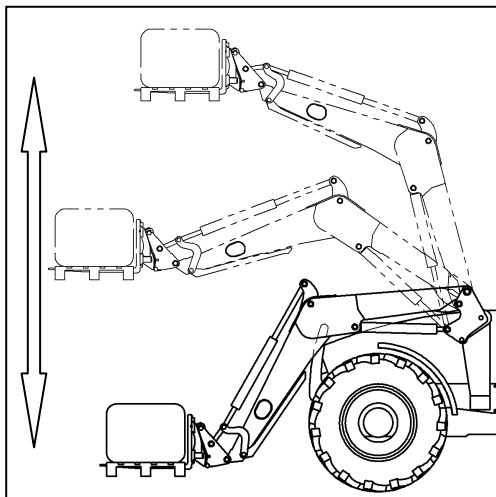
De Fronlader FZ L heeft aan het eind van de zichtindicator een sensor (3), om de horizontale stand van het werktuig in te herkennen.

Zet het werktuig in horizontale positie. Draai schroef (2) los. Verander de stand van de stang (1) zo dat deze ongeveer 10 mm diep in de sensor ligt. Draai moer (2) weer vast.

Controleer de instelling met de functie return to level (hoofdstuk 3.4.5).

Pas indien nodig de positie van de sensor en stang opnieuw aan.

### 3.8 Mechanische parallelgeleiding (FZ, FZ+, FZ L)



Tijdens het heffen en zakken van de lader zorgt het parallelgeleidingssysteem ervoor dat het werktuig in dezelfde horizontale stand blijft staan.

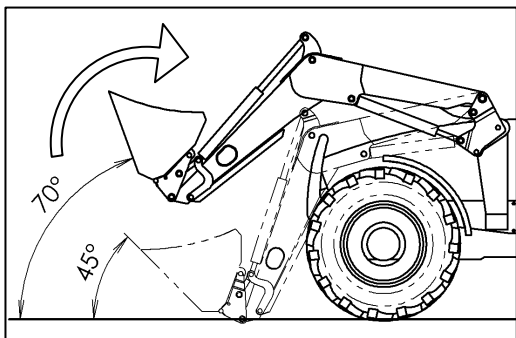
De mechanische parallelgeleiding is bij alle frontladerwerkzaamheden een groot voordeel. In het bijzonder bij het laden van pallets of bij het stapelen van balen.

#### **Opmerking**

De parallelgeleiding funktioneert zeer goed bij horizontaal gepositioneerde werktuigen of werktuigen die helemaal aangekiept zijn. Het funktioneert niet bij compleet afgekiepte werktuigen.

Controleer de horizontale positie van het werktuig middels de daarvoor bestemde indikator (hoofdstuk 3.7).

### 3.9 Nascheppen (FZ, FZ+, FZ L)



Bij frontladers met mechanische parallelgeleiding kunt u het werktuig extra nascheppen.

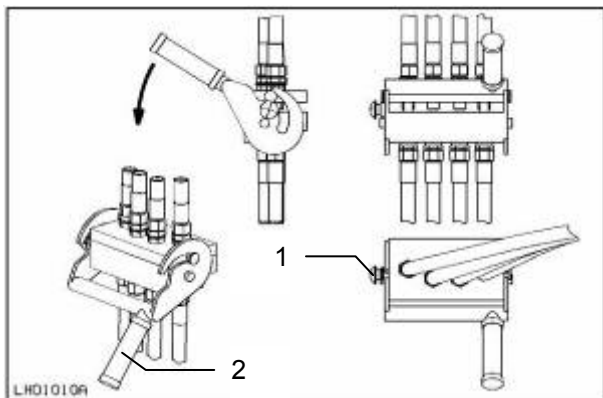
In de onderste positie van de frontlader is de aankiehoek 45 graden.

Tijdens de hefbeweging naar boven kunt u 25° extra nascheppen tot ca. 70.

Hierdoor bereikt u een optimale vullingsgraad van het werktuig (grondbak) zonder te morsen.

## 4 Opties

### 4.1 Hydro-Fix



Hydro-Fix is een hydraulische snelkop peling. Hiermee koppelt u gemakkelijk meerder hydrauliekverbindingen

**▲ Pas op ▲**

**Schakel voor het koppelen van de Hydro-Fix alle hydrauliekleidingen drukloos. Zo niet dan kunnen dichtingen beschadigd raken.**

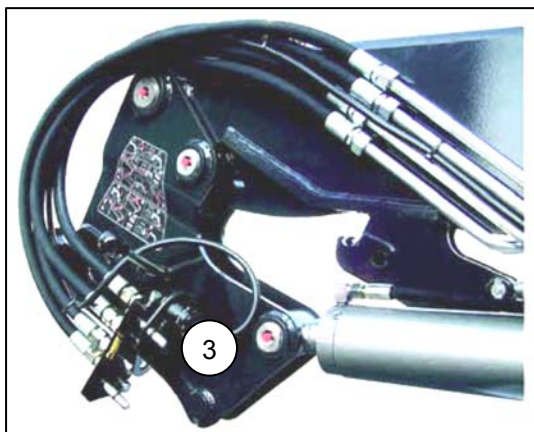
**Zorg voor goed gereinigde Hydro-Fix.**

**Koppelen:**

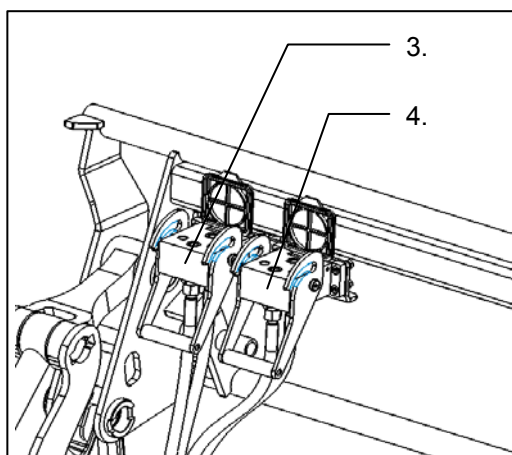
Schakel de trekkerhydrauliek drukloos. Open het deksel van het onderste gedeelte van de Hydro-Fix. Reinig beide oppervlakken van de Hydro-Fix. Druk op knop (1) en beweeg hendel (2) naar boven. Steek het bovenste deel van de Hydro-Fix met de geleidingspennen in het onderste deel. Beweeg hendel (2) naar onderste positie totdat knop (1) terug springt. Hydro-Fix is nu vergrendeld.

**Los Koppelen:**

Schakel de trekkerhydrauliek drukloos. Druk op knop (1) en beweeg hendel (2) naar boven. Trek het bovenste deel los van het onderste deel en hang dit aan de daarvoor bestemde beugel (3). Sluit het deksel op het onderste deel van de Hydro-Fix.



## 4.2 3e en 4e functie



De 3e en 4e functies zijn extra dubbelwerkende olie-circuits. Hiermee wordt een hydraulische functie van het werktuig bediend.

Werktuigen met hydraulische cilinders zijn bijvoorbeeld, pelikaanbakken, balenklemmen etc.

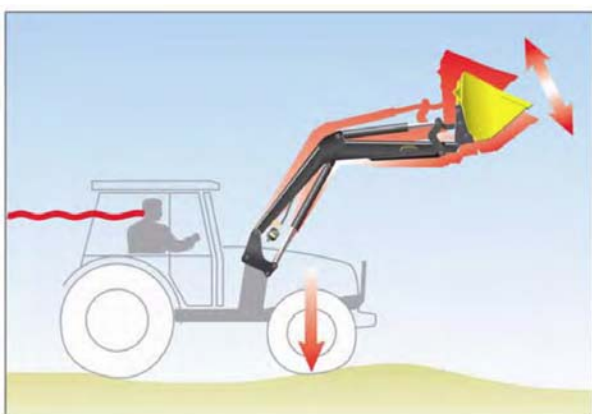
De hydraulische koppelingen van de 3e en 4e functie bevinden zich aan het snelwisselframe.

Er zijn drie varianten om te koppelen; schroefkoppelingen, steekkoppelingen of Hydro-Fix koppelingen.

Koppelvolsorde individueel aangeven op het werktuig. Neem bij het koppelen van de 3e en 4e functie de opmerkingen uit hoofdstuk 4.1 in acht.

De bediening van de 3e en 4e functie staat beschreven in hoofdstuk 3.4.1.

## 4.3 Comfort – Drive

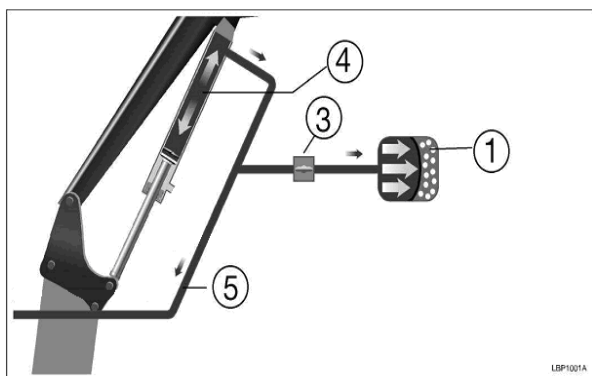


De Comfort-Drive is een gas-hydraulisch dempingssysteem. Het dempt de stoten die door de frontlader gemaakt worden.

Gebruik de „Comfort-Drive“ tijdens transport over de weg of tijdens langere ritten op slecht terrein. Hierdoor beschermt u zichzelf, de trekker en de frontlader.

### ▲ Pas op ▲

**Schakel de Comfort-Drive tijdens zware frontladerwerkzaamheden zoals grondwerk of palletwerk, uit. Hierdoor wordt overbelasting van het Comfort-Drive systeem vermeden.**



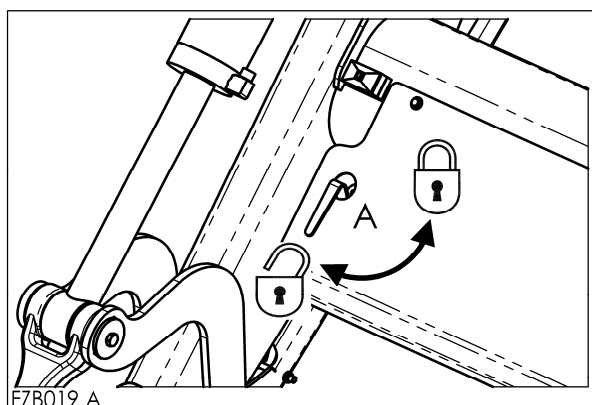
Werkwijze van de Comfort-Drive

- 1 Gasdruk in dempingscilinder
- 3 Afluitkraan open
- 4 Drukverschillen door rijden op de weg
- 5 naar stuurventiel van de trekker

Activeer de Comfort-Drive door kraan (a) te openen.

### ▲ Gevaar ▲

**Laat de frontlader altijd tot op de bodem zakken voordat u de Comfort-Drive inschakelt. Zoniet dan kan de frontlader ongecontroleerd gaan zakken omdat de dempingscilinder zich met olie vult.**



De elektrisch bediende Comfort Drive werkt via een stroomloos open ventiel (stroomloos actieve stand). Door het bedienen van de tuimelschakelaar in de cabine kan men de Comfort-Drive tijdelijk uitschakelen (stroom op ventiel = inactieve stand Comfort-Drive). Wanneer men de tuimelschakelaar bedient en de oranje lamp brand en ook bij spanningsuitval of als men het contact uitschakelt of als de 7 polige stekker ontkoppeld wordt, wordt de Comfort-Drive wederom geactiveerd!

### ▲ Gevaar ▲

**Laat de lader altijd op de grond zakken alvorens u het contact uitschakelt of als u de 7 polige stekker ontkoppelt.**

## 4.4 Hydro-Lock

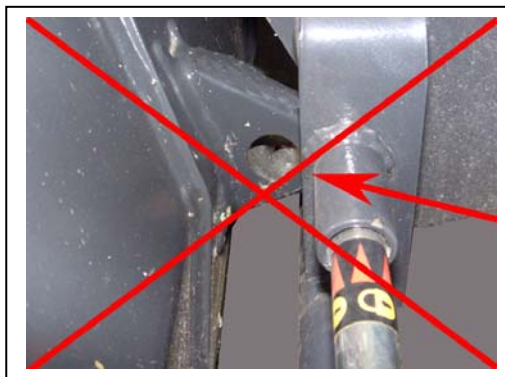
Hydro-Lock is een hydraulisch werktuigvergrendelingsysteem. Hiermee is het mogelijk om zonder de bestuurdersplaats te verlaten werktuigen aan en af te koppelen.

### Aankoppelen

Bedien de tuimelschakelaar van de Hydro-Lock, zodat de rode lamp gaat branden. Kiep het snelwisselframe volledig aan totdat de vergrendeling helemaal geopend is.

Rijdt met de bovenste stang van het snelwisselframe onder haken van het werktuig. **Hef en kiep het werktuig aan totdat deze aanligt aan het snelwisselframe.**

Zet de tuimelschakelaar terug in de geblokkeerde positie, zodat de rode lamp niet meer brand. Kiep het werktuig helemaal aan totdat de vergrendeling volledig tot stand gekomen is.



### Afkoppelen

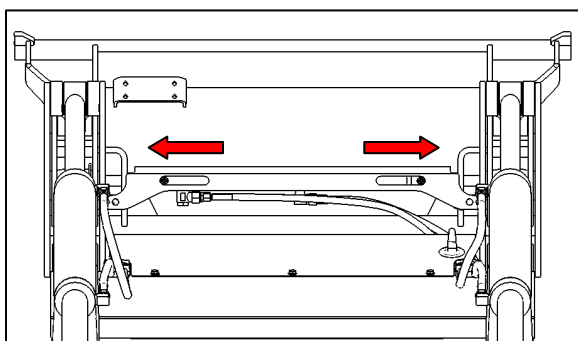
Bedien de tuimelschakelaar van de Hydro-Lock, zodat de rode lamp gaat branden. Kiep het snelwisselframe volledig aan totdat de vergrendeling helemaal geopend is.

Zet het werktuig op een draagkrachtige vlakke ondergrond. Kiep het snelwisselframe naar voren en laat de frontlader zakken zodat de buis van het snelwisselframe uit de haken van het werktuig zakt. Zet de tuimelschakelaar terug in de geblokkeerde positie, zodat de rode lamp niet meer brand.

Zet de tuimelschakelaar terug in de geblokkeerde positie, zodat de rode lamp niet meer brand.



De sticker geeft de geopende stand (binnenste) en de vergrendelde stand (buitenste) positie van de hydraulische werktuigvergrendeling weer.

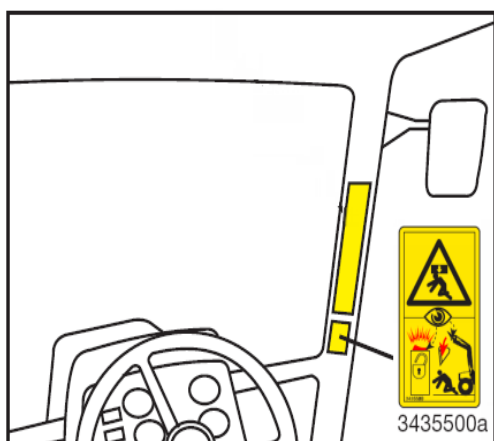


### ⚠ Gevaar ⚠

Controleer alvorens u de frontlader gebruikt altijd de stand van de tuimelschakelaar en de correcte vergrendeling van het werktuig.

### ⚠ Gevaar ⚠

De functie HYDRO-LOCK mag nooit op een drukknop van de bedieningshendel van de frontlader gemonteerd worden.



Breng de veiligheidssticker (STOLL-Bestell-Nr.: 3435500a) in het zichtveld van de bestuurder aan.



## 5 Werktuigen

De bedieningshandleiding van de verschillende werktuigen is geen onderdeel van deze handleiding.

### ⚠ Gevaar ⚠

Gebruik alleen door Stoll aangewezen werktuigen.

Bij andere werktuigen kan als gevolg van een verder naar voren liggend zwaartepunt het werktuig onopzettelijk afkippen blijft dan dus niet parallel omhoog gaan.

Werktuigen met verkeerde maatvoeringen of verkeerde positie van de eurokoppelhaken kunnen de frontlader beschadigen.

### ⚠ Gevaar ⚠

Gebruik alleen werktuigkategorieën (grootte) die voor uw frontladertype vrijgegeven zijn. Dit voorkomt schade aan de trekker, frontlader of werktuig.

Vraag uw dealer naar passende werktuigen voor uw frontlader.

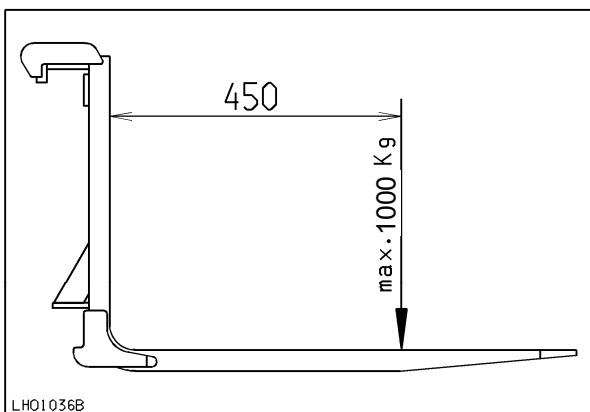
### ⚠ Gevaar ⚠

Houd de veiligheidsvoorschriften in de betreffende werktuighandleiding in acht.

### ⚠ Pas op ⚠

Werk alleen met aangekoppelde en goed vergrendelde werktuigen.

### 5.1 Palletvork



### ⚠ Gevaar ⚠

De toegestane belasting per palletlepel van max. 1000 kg op een afstand van 450 mm mag niet overschreden worden.

## 6 Onderhoud

Neem tijdens het onderhoud de veiligheidsvoorschriften in hoofdstuk 2.6 op pagina 13 in acht.

De eigenaar (bestuurder) is voor regelmatig onderhoud verantwoordelijk.

Reinig de frontlader voor dat u onderhoud gaat plegen. Dit geldt met name voor onderhoud aan de hydraulische componenten.

### **▲ Gevaar ▲**

**Gebruik uitsluitend onderdelen die door de fabrikant toegelaten zijn.**

De onderhoudsintervallen zijn aangegeven in effectieve draaiuren van de trekker met frontlader. Deze onderhoudsintervallen zijn gebaseerd op normale frontladerwerkzaamheden. Verkort de onderhoudsintervallen wanneer er sprake is van zware werkzaamheden.

### 6.1 Hydrauliek

Voor onderhoud aan de hydrauliek gelden de voorschriften en de handleiding van de trekkerhydrauliek. Orienteer u op de onderhoudsintervallen zoals met vergelijkbare onderdelen als op uw tractor.

### **▲ Gevaar ▲**

**Werk aan de hydrauliek altijd zuiver en schoon. Schone hydrauliekolie voorkomt storingen.**

### **▲ Gevaar ▲**

**Controleer het oliepeil van de trekker op een vlakke ondergrond en met de lader naar beneden. Gebruik de hydrauliekolie die in de trekkerhandleiding aangegeven wordt.**

### **▲ Gevaar ▲**

**Systeem bevat een accumulator onder druk bij uitvoering met "Comfort-Drive".**

Alvorens reparatie werkzaamheden druk afdrukken: met laderarm naar onderste positie en de kraan van Comfort-Drive open het commando ZAKKEN met de bediening geven om zo de druk weg te laten lopen.

**Accumulator niet openen, geen gas navullen!**

**Laat een defecte accumulator door uw dealer vervangen.**

Bedien de afsluitkraan maandelijks, om vast zitten te voorkomen.

### **▲ Gevaar ▲**

**Controleer de hydrauliekleidingen en koppelingen op slijtage en lekkage. Vernieuw versleten of oude lekke hydrauliekleidingen.**

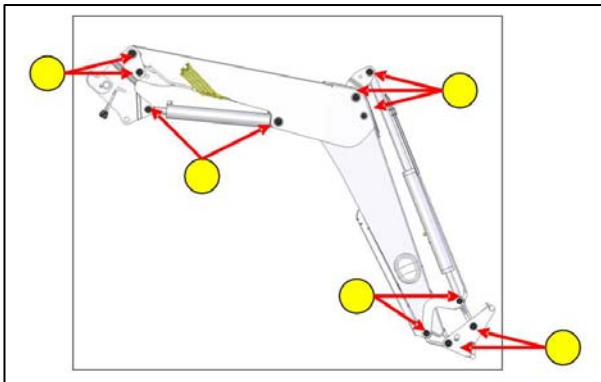
### **▲ Gevaar ▲**

**Repareer of vervang lekke hydraulische cilinders.**

**Bij reparatie aan cilinders heeft u speciaal gereedschap nodig.**

**Laat defecte cilinders daarom bij de dealer repareren.**

## 6.2 Draaipunten



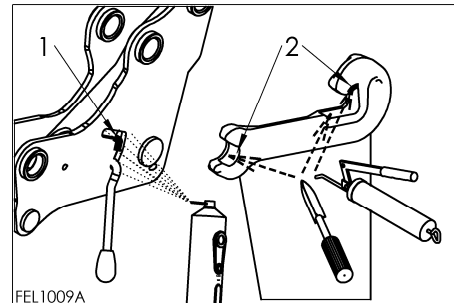
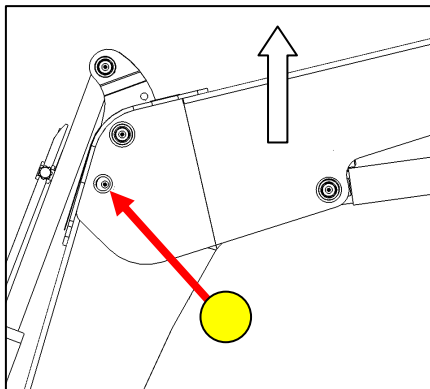
### ▲ Pas op ▲

Smeer alle draaipunten iedere 20 bedrijfsuren door.  
Smeer tevens de draaipunten van het werktuig door.

Ontlast de draaipunten alvorens ze door te smeren. Dit doet u door de frontlader drukloos op de bodem te zetten (zweefstand).

Bij de FZ en FZ+ dient u om het binnen liggende smeerpunt te bereiken de lader iets te heffen. Dit kunt u doen door het werktuig met de punt op de bodem te zetten.

Smeer elke 100 bedrijfsuren de vergrendeling (1) en vanghaken (2).



## 6.3 Schroefverbindingen

### ▲ Gevaar ▲

Trek alle schroeven en bouten na 5 draaiuren aan.

### ▲ Gevaar ▲

Controleer vervolgens elke 100 draaiuren de schroefverbindingen of deze goed vast zitten. En draai ze indien nodig opnieuw aan.

Anzugsmomente für Schrauben					
Schraube	Klasse		Schraube	Klasse	
	8.8	10.9		8.8	10.9
	Nm (lb-ft)	Nm (lb-ft)		Nm (lb-ft)	Nm (lb-ft)
M8	23 (17)	33 (24)	M20	380 (280)	530 (391)
M8x1	25 (18)	35 (26)	M20x2	400 (295)	560 (413)
M10	46 (34)	65 (48)	M20x1,5	420 (310)	590 (435)
M10x1,25	49 (36)	69 (51)	M22	510 (376)	720 (531)
M12	80 (59)	110 (81)	M22x2	540 (398)	750 (553)
M12x1,5	84 (62)	118 (87)	M22x1,5	560 (413)	790 (582)
M12x1,25	88 (65)	123 (91)	M24	630 (464)	890 (656)
M14	130 (96)	180 (133)	M24x2	680 (501)	950 (700)
M14x1,5	138 (102)	190 (140)	M27	930 (686)	1310 (966)
M16	190 (140)	270 (199)	M27x2	995 (733)	1400 (1032)
M16x1,5	210 (155)	290 (214)	M30	1260 (929)	1770 (1305)
M18	270 (199)	380 (280)	M30x2	1370 (1010)	1930 (1423)
M18x2	280 (206)	400 (295)			
M18x1,5	300 (221)	420 (310)	5/8"UNC (normal)	175 (129)	245 (180)
			5/8"UNF (fein)	200 (147)	280 (206)
			3/4"UNC (normal)	380 (280)	530 (391)
			3/4"UNF (fein)	420 (310)	590 (435)

## 6.4 Storingen op sporen

Storingen aan de frontlader worden vaak veroorzaakt door factoren die niet direct met de frontlader te maken hebben.

Veel problemen worden door regelmatig onderhoud vermeden.

Bij storingen als eerste controleren::

- Is er genoeg olie in trekker aanwezig?
- Wordt de juiste olie gebruikt? Alleen olie gebruiken zoals voorgeschreven in de bedieningshandleiding van de trekker. Verkeerde olie kan leiden tot schuimvorming en lekkages.
- Is de olie schoon en vrij van vocht? Eventueel olie verversen en filters vervangen.
- Zijn de slangen en koppelingen goed gemonteerd? De koppelingen moeten goed gearreteerd zijn.
- Zijn de slangen en koppelingen vrij van beschadigingen. Liggen ze niet geklemd of verdraaid?
- Zijn de cilinders van de frontlader meerdere keren helemaal in en uit gedaan om lucht uit het systeem te verwijderen?
- Heeft u gelet op de lage buitentemperatuur? Heeft de olie de juiste bedrijfstemperatuur al bereikt?

Hebben boven genoemde maatregelen niet geleid tot oplossing van een probleem dan kan onderstaande tabel u verder helpen bij het lokaliseren en oplossen van een storing.

Wanneer u hulp nodig heeft ga dan naar uw dealer.

Storing	Oorzaak	Oplossing
a) Geringe hef- en opbrekkracht.	Te lage oliedruk.	Hydrauliekopbrengst trekker controleren.
b) Bedienschendel gaat zwaar.	Bowdenkabels gaan zwaar.	Bowdenkabels op soepelheid en ligging controleren. Eventueel smeren met olie of vervangen.
c) Frontlader en werktuig bewegen langzaam of helemaal niet.	1) Te weinig olie in het hydraulieksysteem 2) Hydrauliekkoppelingen verkeerd aangesloten. 3) Hydrauliekkoppeling defect. 4) Geringe pompopbrengst. 5) Drukbeperkingsventiel van de lader klemt in positie "open".	Oliepeil controleren en zonodig bij vullen. Koppelingen controleren.  Koppelingen controleren en zonodig vervangen. Hydrauliekopbrengst trekker controleren. Druk hydraulieksysteem controleren.
d) Frontlader en/of werktuig werkt in de verkeerde richting ten opzichte van bedienschendel.	1) Hydrauliekverbinding verkeerd aangesloten. 2) Bowdenkabels verkeerd gemonteerd.	Hydrauliekaansluitingen controleren en zonodig corrigeren. Montage bowdenkabels controleren en zonodig veranderen.
e) Langzaam of onregelmatig heffen van de frontlader.	1) Te weinig olie in het hydraulieksysteem. 2) Motortoerental te laag. 3) Hydrauliekolie te koud.  4) Te veel gewicht in het werktuig. 5) Hydrauliekkoppeling defect. 6) Interne lekkage in hydrauliekcilinder. 7) Drukbeperkingsventiel verkeerd ingesteld. 8) ) Inwendige lekkage stuurventielenblok.	Oliepeil controleren en zonodig bij vullen. Oliepeil controleren en zonodig bij vullen. Hydraulieksysteem tot bedrijfstemperatuur opwarmen. Gewicht verkleinen. Koppelingen controleren en zonodig vervangen. Cilinder controleren/repareren/vervangen. Instelling drukbeperkingsventiel controleren. Ventielenblok controleren/vervangen.

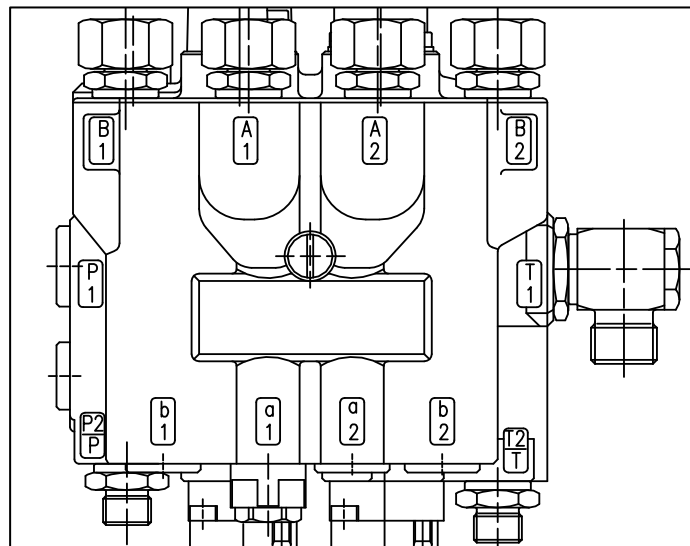
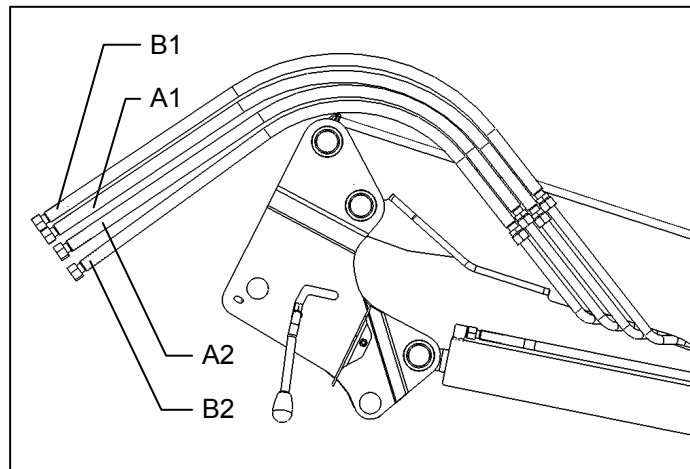
Storing	Oorzaak	Oplossing
f) Te weinig hefkracht.	1) Interne lekkage in hydrauliekcilinder. 2) Te veel gewicht in het werktuig. 3) Drukbelegingsventiel verkeerd ingesteld. 4) ) Inwendige lekkage stuurventielenblok.	Cilinder controleren/repareren/vervangen. Gewicht verkleinen. Instelling drukbelegingsventiel controleren. Ventielenblok controleren/vervangen.
g) Lucht in het hydraulischsysteem (herkenbaar aan schuimende hydrauliekolie.)	1) Hydrauliekpomp zuigt lucht aan. 2) Hydrauliekfilter verstopt.	Leidingen tussen hydrauliekpomp en tank controleren op lekkage of defecte koppelingen. Hydrauliekfilter controleren/vervangen.
h) Lekkage aan de koppelingen van de 3e en 4e functie.	Koppelingen niet dicht door binnen gedrongen vuil.	Koppelingen reinigen/vervangen. Wanneer de frontlader en/of de 3e en 4e functie niet gebruikt worden de doppen op de koppelingen doen of bij hydro-fix koppelingen het deksel dicht doen.
i) Frontlader blokkeert tijden heffen en zakken.	1) Koppelingen niet volledig gesloten. 2) Koppeling defect.	Hydrauliekkoppelingen controleren. Defect koppeldeel vervangen.
j) Frontlader gaat met last stootsgewijs naar beneden.	Daalsnelheid te hoog.	Daalsnelheid drosselen.
k) Instabiel werktuig bij FS met Eilgang. (Werktuig kiept naar achteren weg)	Eilgangfunctie bediend zonder bedieningshendel naar rechts te bewegen. Dit kan vacuum in het systeem tot gevolg hebben.	De Eilgangfunctie altijd in combinatie met de hendelbeweging naar rechts bedienen. Toerental motor verhogen om genoeg olieopbrengst te creëren.
l) Werktuigcilinders schuiven uit maar niet weer in.	1) Zuigerstangafdichting in werktuigcilinder is defect zodat zuiger- en ringoppervlak met elkaar verbonden zijn. 2) Ventielzitting gaat niet terug naar beginpositie na het schakelen van de eilgangfunctie.	Cilinders individueel op interne lekkage controleren, defecte cilinder vervangen. Ventielzitting demonteren en controleren op vuil. Desnoods vervangen.
m) Lekkage aan het hydrauliekblok voor op de lader	1) Schroefverbindingen los 2) Lekkage tussen magneet en ventiel  3) Lekkage tussen de ventieflenzen	Schroeven aandraaien. Gekartelde moer losdraaien, magneet verwijderen, magneetkern met steeksleutel natrekken. Schroeven aandraaien of dichtingen vernieuwen.

## 7 Bijlage

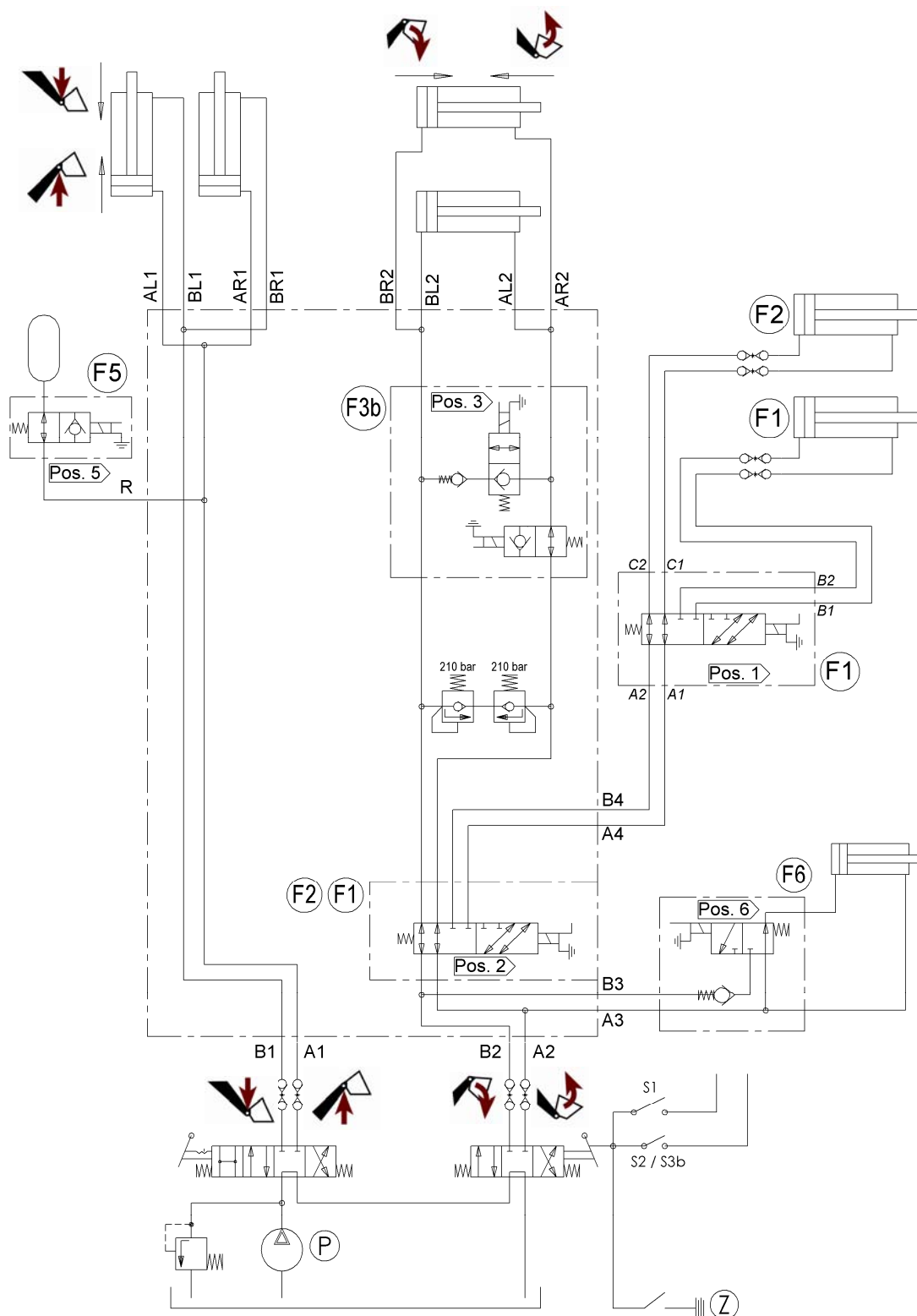
### 7.1 Hydraulisch schema

Volgorde hydrauliekleidingen

Functie	Kenmerk	
	Stuurventiel	Steekkoppeling
Heffen	A1	geel
Zakken	B1	groen
Scheppen	A2	blauw
Afkiepen	B2	rood



## Hydrauliek FS snelkiep



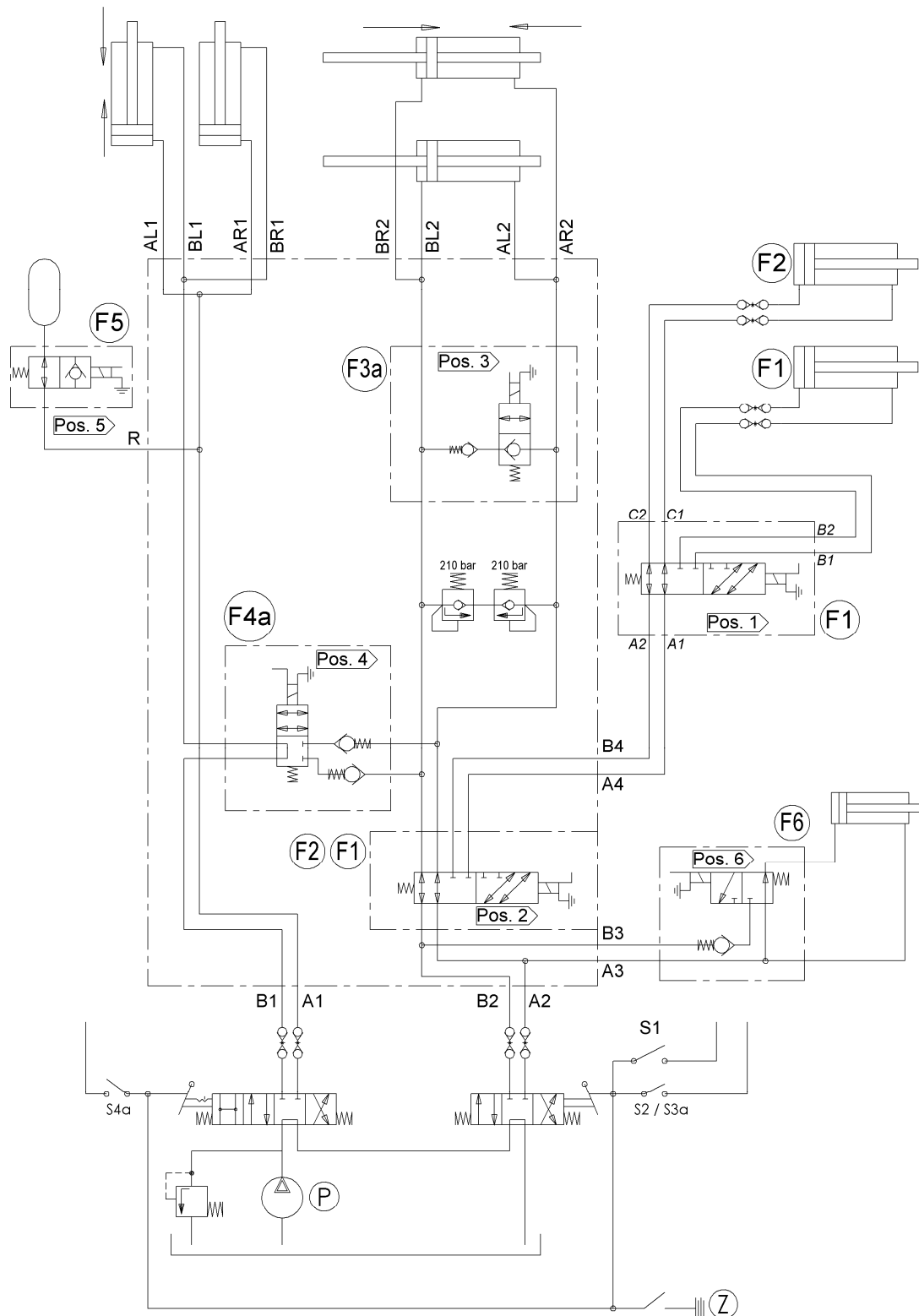
## Afkortingen:

F1, S1..... 4. functie  
 F2, S2..... 3. functie  
 F3a, S3a... Snelkiepen  
 F3b, S3b... Snelkiepen

F4a, S4a ...Aktief nascheppen  
 F4b, S4b ...Return To Level  
 F5, S5 .....Comfort – Drive  
 F6, S6 .....Hydro – Lock

P.....Trekkerdruk  
 Z.....Contactslot

## Hydrauliek FZ+



## Afkortingen:

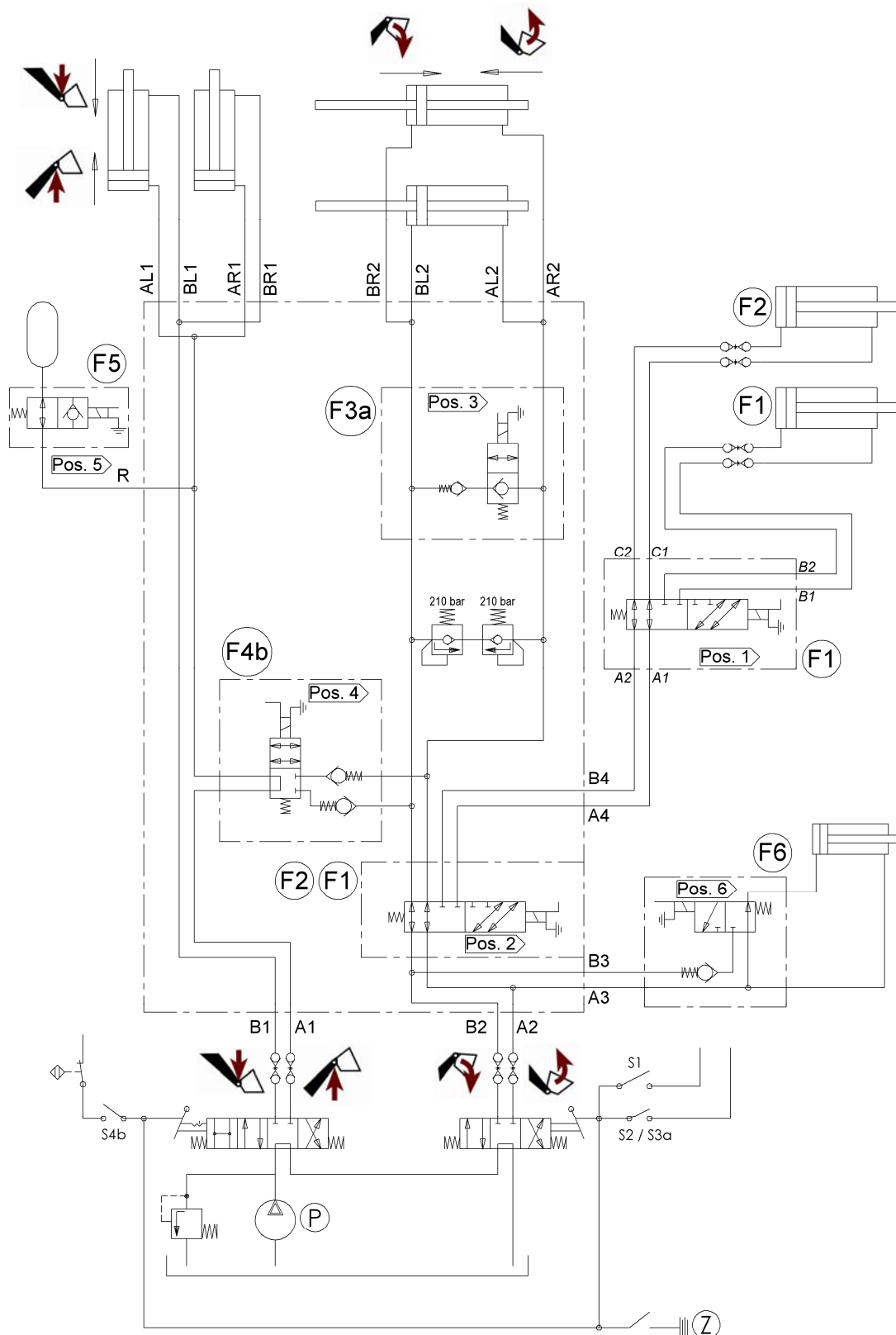
F1, S1..... 4. functie  
 F2, S2..... 3. functie  
 F3a, S3a... Snelkiepen  
 F3b, S3b... Snelkiepen

F4a, S4a ...Aktief nascheppen  
 F4b, S4b ...Return To Level  
 F5, S5 ..... Comfort – Drive  
 F6, S6 .....Hydro – Lock

P.....Trekkerdruk  
 Z.....Contactslot



## Hydrauliek FZ L



## Afkortingen:

F1, S1..... 4. functie  
 F2, S2..... 3. functie  
 F3a, S3a... Snelkiepen  
 F3b, S3b... Snelkiepen

F4a, S4a ...Aktief nascheppen  
 F4b, S4b ...Return To Level  
 F5, S5 ..... Comfort – Drive  
 F6, S6 .....Hydro – Lock

P.....Trekkerdruk  
 Z.....Contactslot

## 7.2 Elektrisch - schema

## Volgorde van de kabels

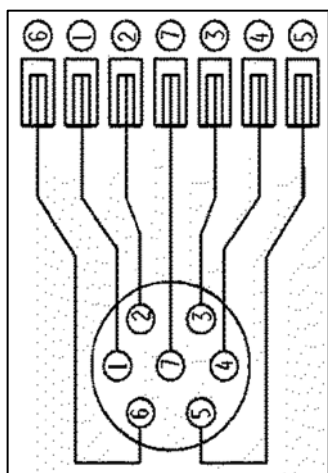
Stekkerdoos	Kabel	Bestemming			
		FS / FZ	FS snelkiep	FZ+	FZ L
Pos.1	Kabel 1 (bruin)	4.functie	4.functie	4.functie	4.functie
Pos.2	Kabel 2 (zwart)	3.functie	3.functie	3.functie	3.functie
Pos.3	Kabel 3 (blauw)		snelkiefunctie	Snel afkiepen	Snel afkiepen
Pos.4	Kabel 4 (wit)			Nascheppen	Return To Level
Pos.5	Kabel 5 (geel)	Comfort Drive	Comfort Drive	Comfort Drive	Comfort Drive
Pos.6	Kabel 6 (rood)	Hydro-Lock	Hydro-Lock	Hydro-Lock	Hydro-Lock
Pos.7	Kabel 7 (groen)				

## Afkorting kabelkleur

wh	wit
bk	zwart
gn	groen
rd	rood
bu	blauw
ye	geel
bn	bruin
gn	groen

## Bestemming van de knoppen

Knop	Frontladertype			
	FS, FZ	FS snelkiep	FZ+	FZ L
a	3e functie	3e functie of snelkiefunctie	3e functie of Snel afkiepen	3e functie of Snel afkiepen
b	4e functie	4e functie	Aktief nascheppen	Return To Level
c			4e functie	4e functie



Om frontladers met trekkers uit verschillende bouwjaren en verschillende elektrische aansluitingen te combineren zijn er de volgende elektrische kits te bestellen:

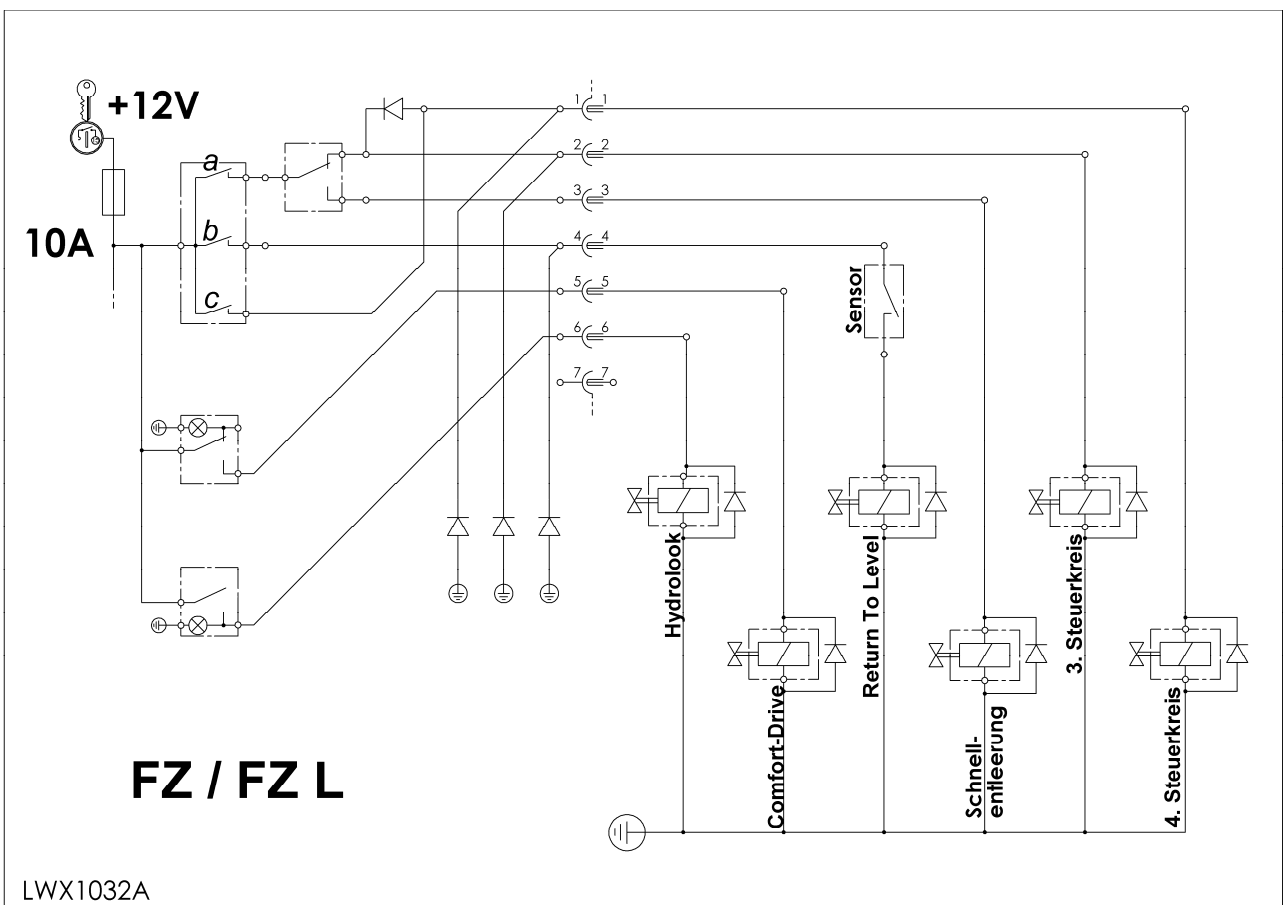
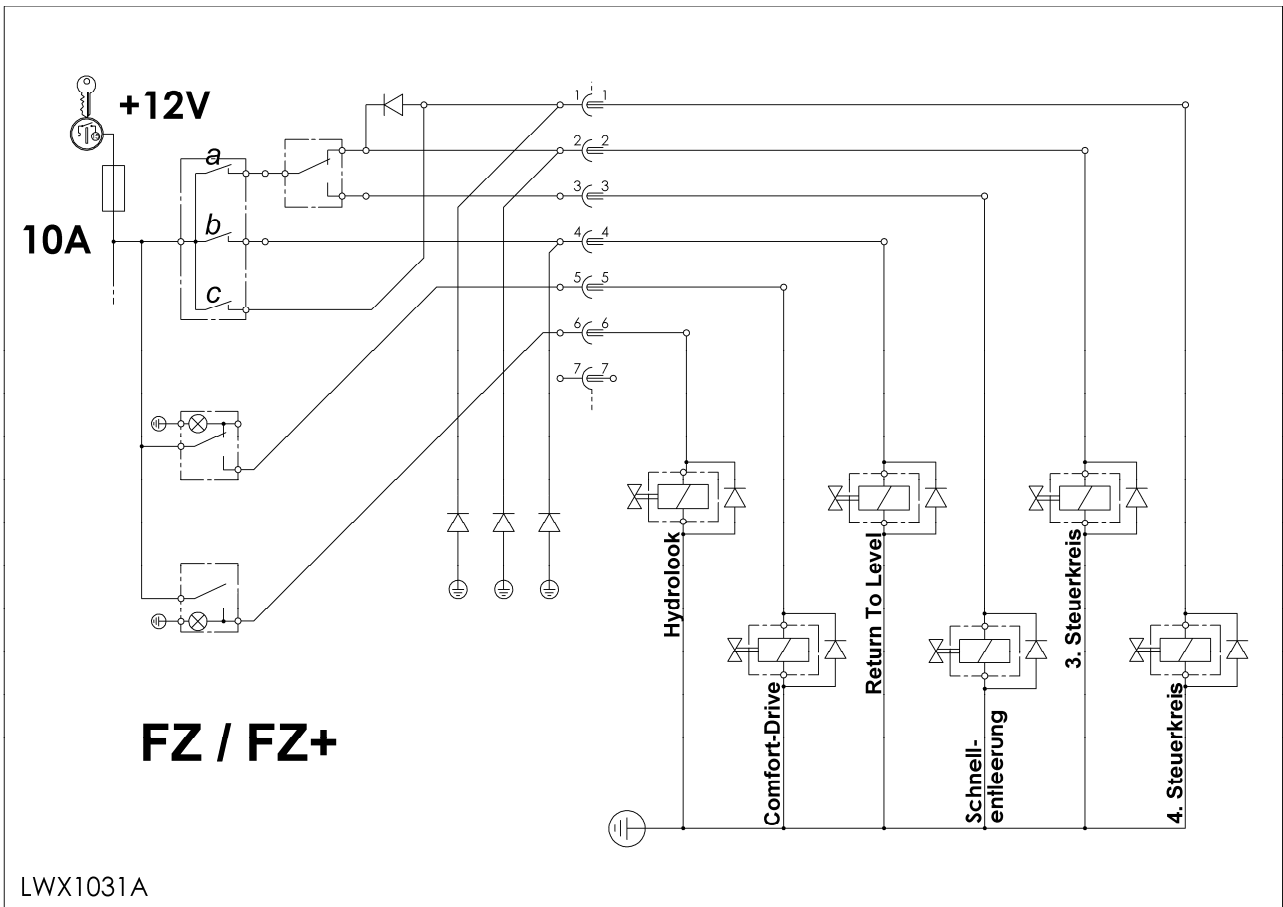
Elektrokit: Frontlader 7-polig à trekker 2-polig met 7-polige doos en houder trekkerzijde  
STOLL-Bestell-Nr.: 3447220

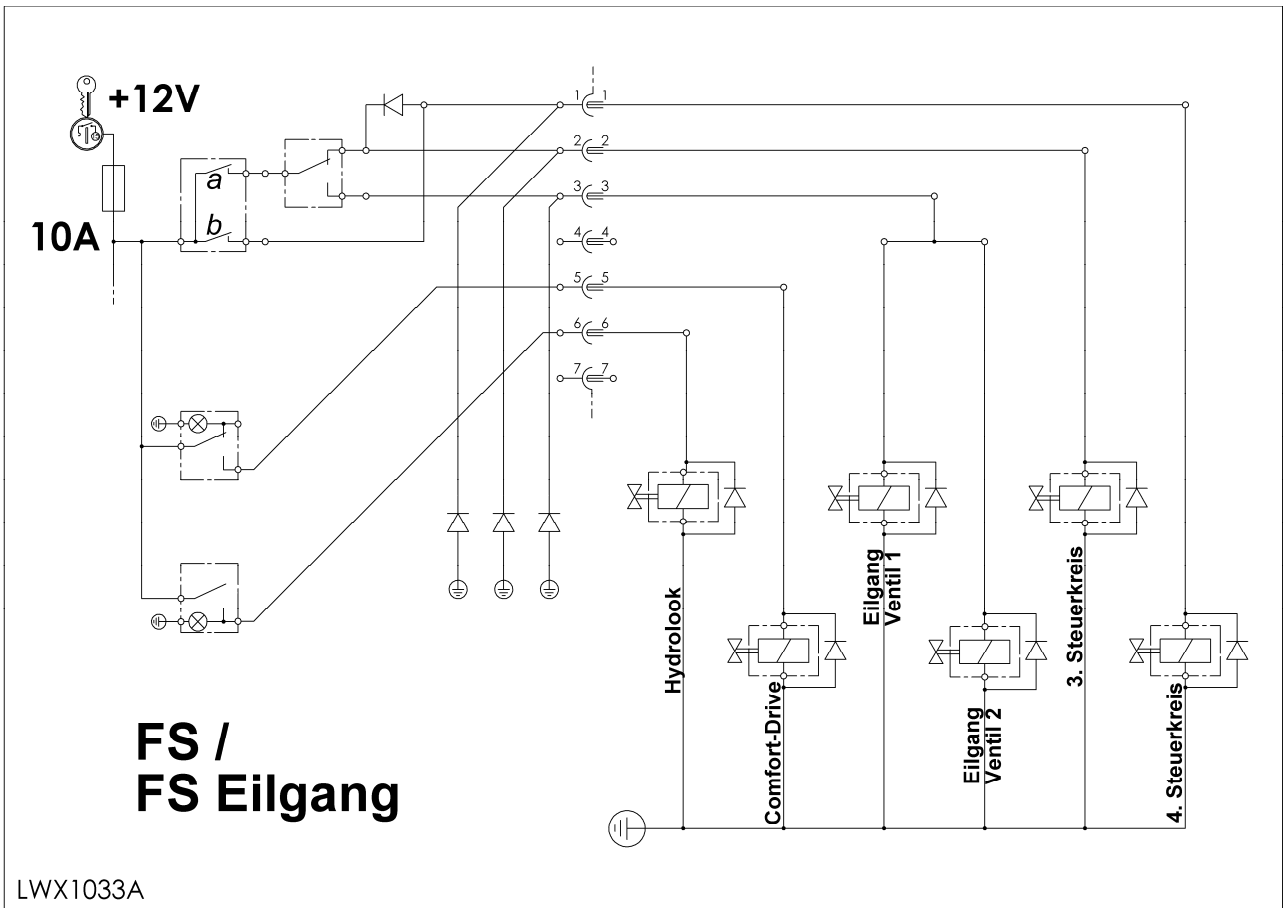
Elektrokit: Frontlader 2-polig à trekker 7-polig met 7-polige stekker voor frontladerzijde.  
STOLL-Bestell-Nr.: 3447230

In de STOLL-montagehandleiding A1887 wordt het aansluiten verduidelijkt. alleen door vakbekwaam personeel uitgevoerd worden.

Aansluiting beveiligd met smeltzekering **Nennspannung 12V** alleen bij ingeschakeld contact.

7.2.1 Elektrischeschema frontlader







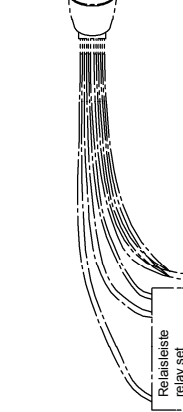
### FS Eilgang / Quick-Dump / Accélérateur

Joystick-Traktor  
Joystick tractor  
Joystick tracteur

EHS / KSH-Traktor  
Single-lever control  
Monolevier

Standard-Traktor  
Standard tractor  
Standard tracteur

a (ye) c (gn)  
b (bu)



Relaisliste  
relay set  
bloc de relais

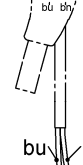
Pos.3

a



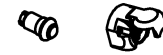
bk  
wh  
rd

a



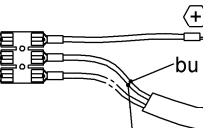
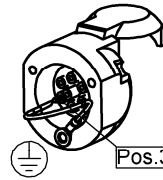
bu  
bn

Pos.3



a	Pos.3	bu	
---	-------	----	--

bu: blau / blue / bleu



Pos.3

LWX1025A

### FS / FZ

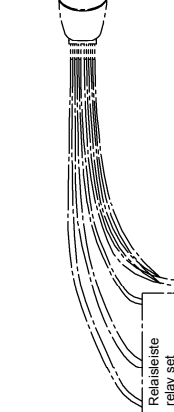
- 3. und 4. Steuerkreis / - 3rd and 4th function /  
- 3ème et 4ème fonction

Joystick-Traktor  
Joystick tractor  
Joystick tracteur

EHS / KSH-Traktor  
Single-lever control  
Monolevier

Standard-Traktor  
Standard tractor  
Standard tracteur

a (ye) c (gn)  
b (bu)

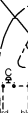


Relaisliste  
relay set  
bloc de relais

Pos.1

Pos.2

c



bk  
wh  
rd

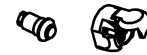
a



bu  
bn

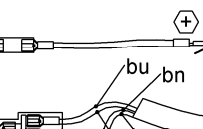
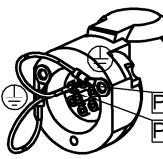
Pos.1

Pos.2



c	Pos.1	bn	
a	Pos.2	bu	

bn: braun / brown / brun  
bu: blau / blue / bleu



Pos.1

Pos.2

LWX1026A



### FZ+ / FZ-Level

#### - 3. und 4. Steuerkreis / - 3rd and 4th function / - 3ème et 4ème fonction

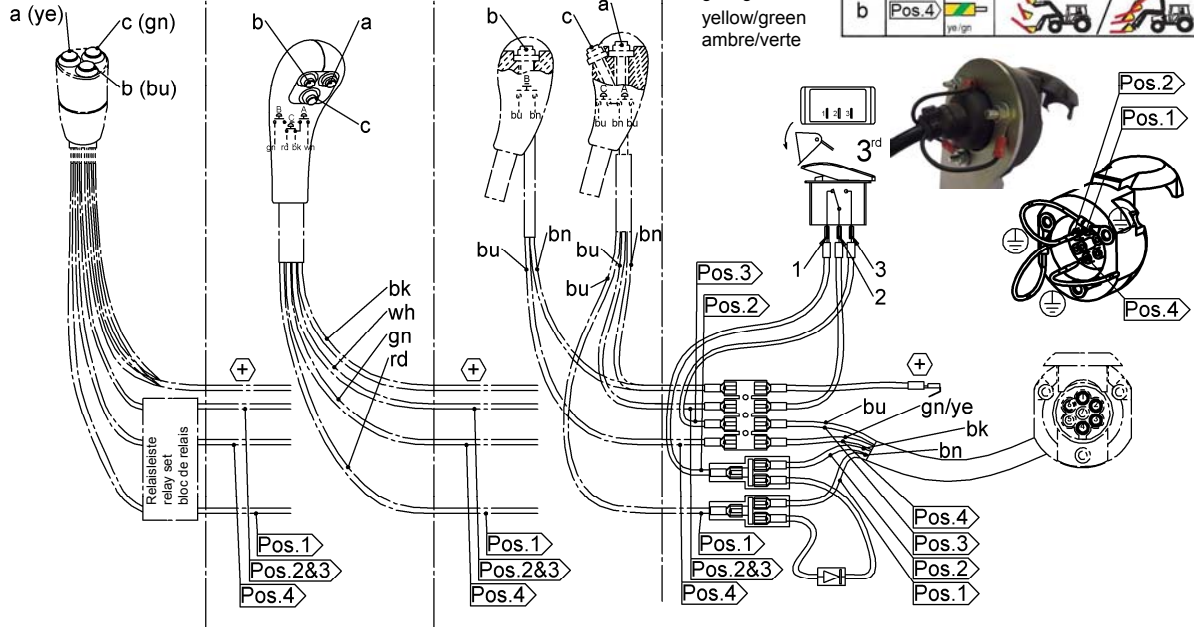
Joystick-Traktor  
Joystick tractor  
Joystick tracteur

EHS / KSH-Traktor  
Single-lever control  
Monolevier

Standard-Traktor  
Standard tractor  
Standard tracteur

bn: braun /  
brown / brun  
bk: schwarz /  
black / noir  
bu: blau /  
blue / bleu  
ye/gn:  
gelb/grün  
yellow/green  
ambre/verte

c	Pos.1		4. Hydro
a	Pos.2		3. Hydro
a	Pos.3		
b	Pos.4		



LWX1029A

### FS Eilgang / Quick-Dump / Accélérateur

#### - 3. und 4. Steuerkreis / - 3rd and 4th function - 3ème et 4ème fonction

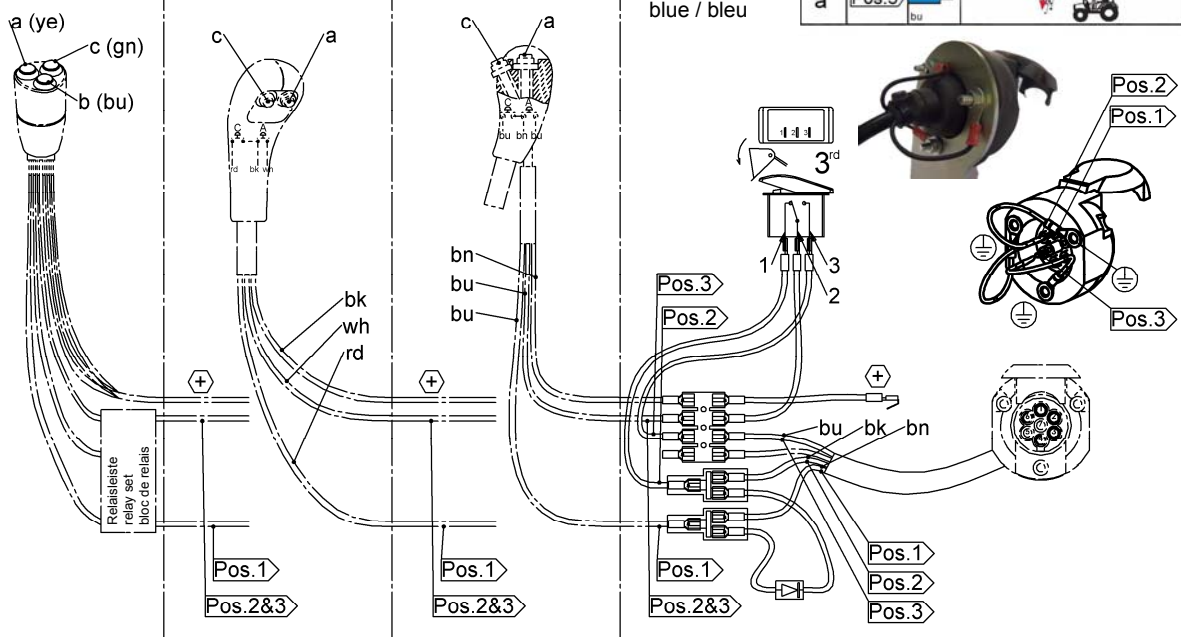
Joystick-Traktor  
Joystick tractor  
Joystick tracteur

EHS / KSH-Traktor  
Single-lever control  
Monolevier

Standard-Traktor  
Standard tractor  
Standard tracteur

bn: braun /  
brown / brun  
bk: schwarz /  
black / noir  
bu: blau /  
blue / bleu

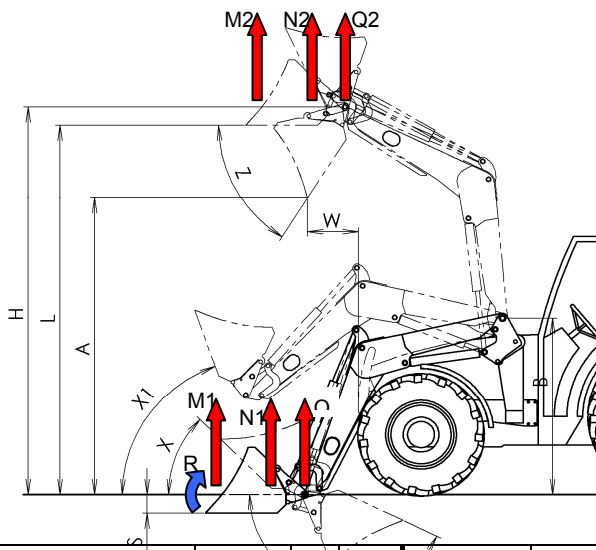
c	Pos.1		4. Hydro
a	Pos.2		3. Hydro
a	Pos.3		



LWX1030A



## 7.3 Technische gegevens



De technische gegevens zijn mede afhankelijk van het trekkertype en kunnen daardoor afwijken.

De krachten zijn aangegeven bij een werkdruk van 185 bar.

De nuttige last is hefkracht minus werktuiggewicht.

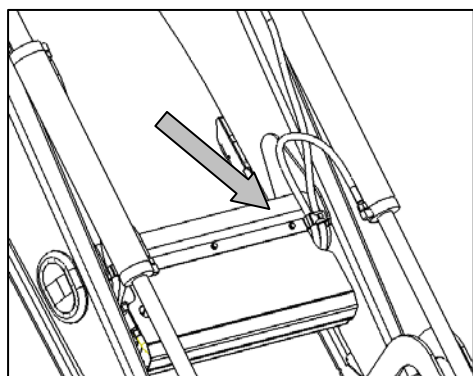
ProfiLine	type	V	8		10		20		30 · 30.1		40 · 40.1		50 · 50.1		60 · 60.1		80.1		
	Typ		FS	FZ	FS	FZ	FS	FZ	FS	FZ	FS	FZ	FZ	FZ	FZ	FZ	FZ	FZ	
Geschikt voor trekkers in de klasse		kW	35-65		50-75		50-80		65-90		65-105		90-130		110-170		130-220		
		PK	50-90		70-100		70-110		90-120		90-140		120-180		150-230		180-300		
Hefkracht in werktuigdraaipunt	onder	Q1	daN	1960		2020		2490		2260		2590		2750		2880		3020	
	1,5m		daN	1660		1720		2120		1950		2240		2430		2630		2740	
	boven	Q2	daN	1510		1510		1860		1730		1990		2240		2470		2590	
Hubkracht 300 mm voor draaipunt	onder	N1	daN	1650	1960	1720	2020	2130	2490	1950	2260	2240	2590	2750	2880	3020			
	1,5m		daN	1610	1660	1480	1720	1830	2120	1680	1950	1930	2240	2430	2630	2740			
	boven	N2	daN	1250	1510	1260	1510	1560	1860	1470	1730	1690	1990	2240	2470	2590			
Hubkracht 900 mm voor draaipunt	onder	M1	daN	1250	1960	1330	2020	1640	2490	1540	2260	1770	2590	2750	2880	3020			
	1,5m		daN	1190	1660	1170	1720	1450	2120	1330	1950	1530	2240	2430	2630	2740			
	boven	M2	daN	930	1510	960	1510	1180	1860	1130	1730	1300	1990	2240	2470	2590			
Opbrekkracht 900 mm voor draaipunt		R	daN	1650	1850	1680	2550	2130	2550	2340	2550	2340	2800	3330	3310	3580			
Max. hefhoogte in het werktuigdraaipunt		H	mm	3450		3740				4070				4260	4460	4760			
Overlaadhoogte		L	mm	3240		3530				3860				4050	4250	4550			
Uitkiephoogte		A	mm	2380		2690				3010				3210	3410	3700			
Uitkiepwijdte		W	mm	670		700				785				785	800	840			
Graafdiepte		S	mm	210		210				210				210					
Hoogte Laderarm- draaipunt		B	mm	1660		1780				1930				1930	2030	2170			
Aankiphoek	onder	X	°graad	40		46				46				46					
	na-geschept	X1	°graad		51		65		65		68		68	68	69	69			
Afkiphoek	onder	V	°graad	158	94	154	93	154	93	154	103	154	103	103	150	154			
	boven	Z	°graad	61		59				59				59					
Pompcapaciteit			l/min	50						60				70					
Hef tijd			sec	4,4		4,8		5,9		4,9		5,7		5,5	6,2	7,0			
Bak opkiepen			sec	0,5	0,6	0,6	1,3	0,8	1,3	0,7	1,1	0,7	1,2	1,3	1,3	1,4			
Bak afkiepen			sec	1,6	1,7	2,2	2,2	2,6	2,2	2,5	1,9	2,5	2,1	2,1	2,1	2,3			
snelkiepfunctie			sec	0,8		0,8		0,8		0,8		0,8		0,7					
Gewicht van de lader zonder werktuig			kg	356	406	420	465	425	475	470	540	480	550	540	680	790	850		

## 7.4 Registratiepapieren

De montage van de vaste aanbouwdelen aan de trekker zorgt voor een verandering van het leeggewicht van de trekker. Dit is conform de StVZO registratieplichtig

Vermeldt het veranderde leeggewicht van uw trekker in de trekkerregistratieformulieren.

## 7.5 Kenteken van de frontlader



Elke frontlader heeft een typeplaatje voor duidelijke identificatie. Het typeplaatje bevindt zich op de dwarsbalk.

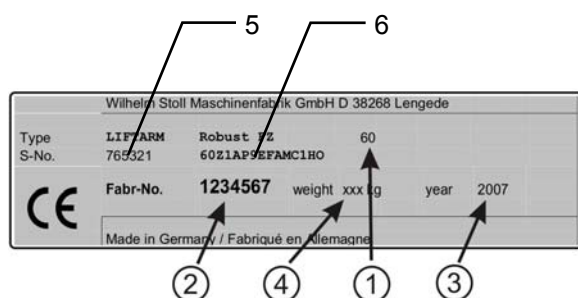
Gegevens op het typeplaatje:

1. Frontladertype
2. Fabrikagenummer
3. Bouwjaar
4. Gewicht van de lader zonder werktuig
5. Serienummer
6. Functie-code

Het fabrikagenummer is nog eens extra in de dwarsbalk geslagen.

Noteer deze gegevens op de één na laatste pagina van deze handleiding.

De gegevens 1-3 zijn nodig bij het bestellen van onderdelen of werktuigen.



Noteert u hier de gegevens van de frontlader.

<b>Frontlader</b>	
<b>Frontladermodel</b>	
<b>Fabrikagenummer</b>	
<b>Bouwjaar</b>	
<b>Leveringsbonnummer</b>	
<b>Aankoopdatum</b>	

Noteert u hier de gegevens van de trekker waarop de frontlader gebouwd is.

<b>Tractor</b>	
<b>Tractormodel</b>	
<b>Fabrikagenummer</b>	
<b>Bouwjaar</b>	

## 7.6 EG Conformiteitsverklaring

Volgens de EG richtlijn machines 2006/42/EG, bijlage II A.

De

Wilhelm Stoll Maschinenfabrik GmbH  
Bahnhofstrasse. 21  
38268 Lengede, Deutschland

verklaart hierbij dat de STOLL frontladers van het type ProfiLine FS, FZ, FZ+ en FZ L

Serienummers 701 5000 tot 709 9999

beantwoorden aan de fundamentele veiligheid- en gezondheidseisen van de EG richtlijn.

Aanverwante richtlijnen:  
2006/42/EG  
2004/108/EG

Maschinenrichtlijn  
Elektromagnetische verdraagbaarheid

Aanverwante normen:  
EN 12525:2000, EN 12525/A1:2006  
EN ISO 12100-1,-2:2003  
ISO/DIS 14121-1: 2005  
EN ISO 4254-1: 2006  
EN 982:1996  
DIN ISO 10448: 1994  
DIN 20066: 2002  
ISO 23206:2005  
EN ISO 14982:1998

Frontlader - veiligheid  
Veiligheid van machines – technische grondbeginselen  
Veiligheid van machines - Risico-beoordeling  
Landbouwwerktuigen - veiligheid - algemene eisen  
Veiligheid van machines - hydrauliek  
Hydraulische capaciteitsoverdracht voor werktuigen  
Vloeistoftechniek slangen en leidingen  
Draagframe voor aangebouwde delen  
Elektromagnetische verdraagbaarheid

i.v. K. Kraft

Lengede 30.06.2011 i. V. Karsten Kraft  
Konstruktie

i. V. Klaus Schlag

Lengede, 30.06.2010 i.V. Klaus Schlag  
Produktieleiding



# Wilhelm STOLL Maschinenfabrik GmbH

Postfach 11 81 D-38266 Lengede  
Bahnhofstr. 21 D-38268 Lengede

Telefon: +49 / (0) 53 44 / 20 0  
Telefax: +49 / (0) 53 44 / 20 182  
E-Mail: [info@stoll-jf.de](mailto:info@stoll-jf.de)  
Internet: [www.stoll-jf.de](http://www.stoll-jf.de)

Adres van dealer

# **STOLL**